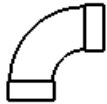


## CENTRINIO DULKIŲ SIURBLIO VAMZDYNO INSTALIAVIMO INSTRUKCIJA

### *Pagrindinės pastabos*

#### Detalės, kurios turi būti naudojamos



*Didesnio spindulio 90° alkūnė M-M*



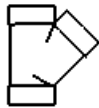
*Didesnio spindulio 90° alkūnė M-P*



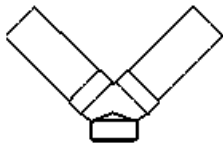
*45° alkūnė*



*45° alkūnė*



*Y*

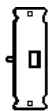


*'Y' su 2 – 150cm prailginimu*



*Sujungimas su vidine riba*

#### *Papildomi rekomenduojami priedai*



*Apsauginis dangtelis*



*Rozetės dangtelio prailginimas*



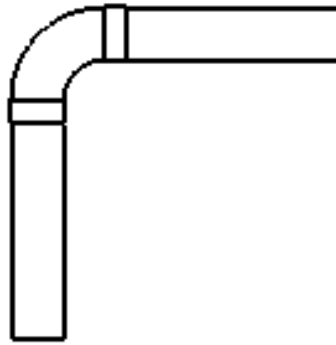
*Perėjimas*

## Vamzdyno instaliavimo instrukcija

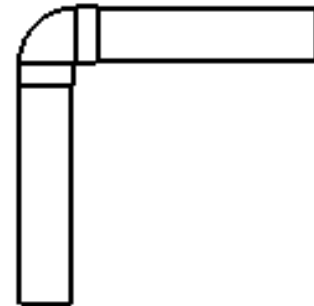
### Pagrindinės pastabos

- 1- *Visada naudokite ilgesnio spindulio alkūnes, išskyrus prie rozečių pajungimo.*

*Labai gerai*



*Blogai*



- 2- Sujungimai

*Teisingai*



*Klijai tik ant "PAPKOS", vamzdžio*

*Neteisingai*



*Klijų perteklius*

*\* Klijai ant abiejų detalių*

*\* Klijai išsiskirs, jeigu bus tepami ant abiejų detalių. Šis išsiskyrimas, išbėgimas vamzdžio viduje bus priežastis akumuliuotis teršalams*

## Vamzdyno instaliavimo instrukcija

### Pagrindinės pastabos

Detalės, kurios neturi būti naudojamos



*trišakis 'Y'*



*Pagamintas 'Y' su 1 trumpu 'Y' ir 2 - 45° alkūnėm*



*Trumpas 'Y'*



*Tiesus 'T'*



*Ilgas trišakis 'T' atšaka*



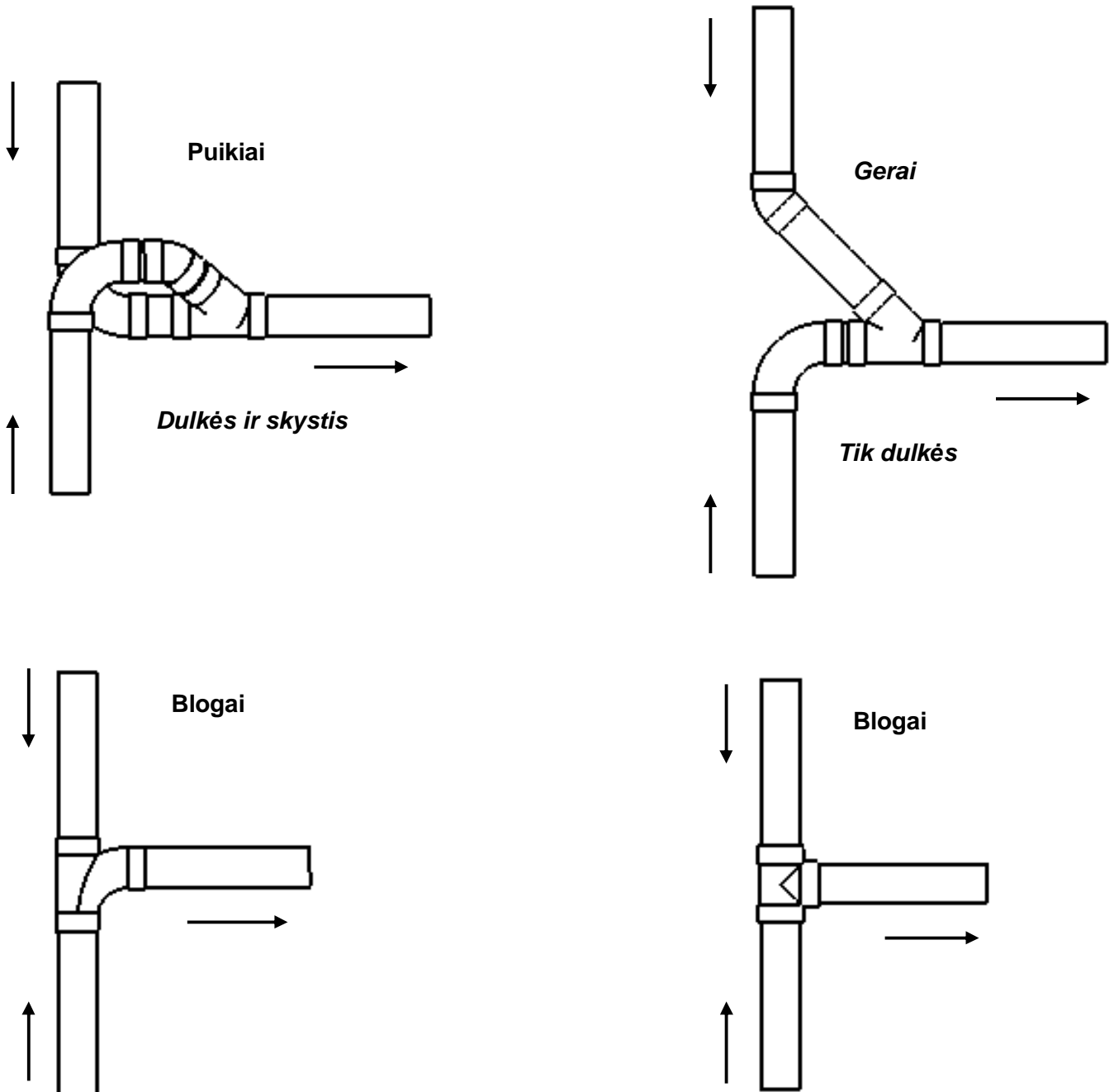
*Trumpa alkūnė ( išskyrus rozečių pajungimams)*



*Sujungimas be vidinės ribos*

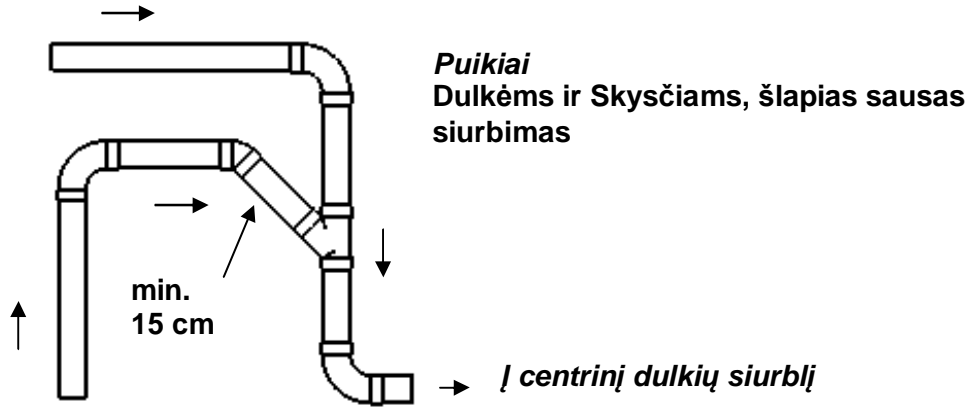
## Vamzdyno instaliavimo instrukcija

### Dviejų vertikalių linijų sujungimas

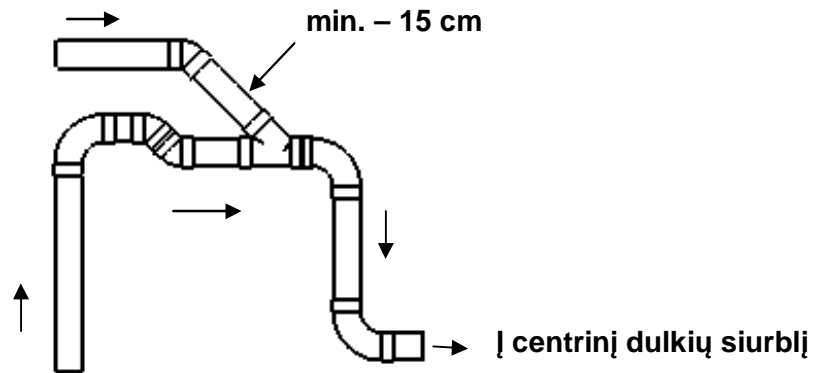


## Vamzdyno instaliavimo instrukcija

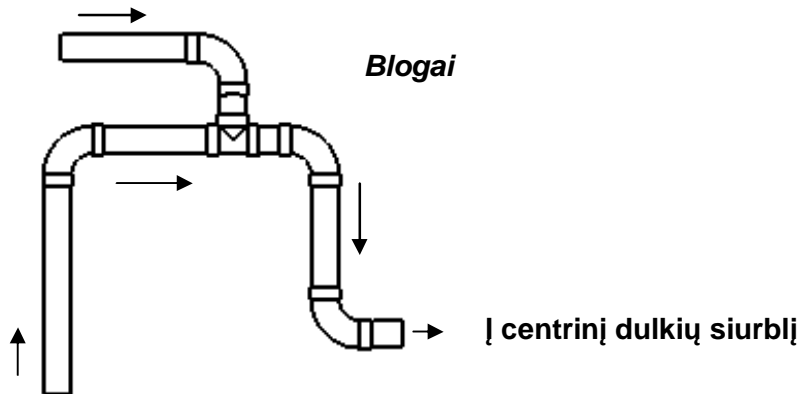
### Sujungimas dviejų paralelinių linijų



**Gerai**  
Tik dulkės-sausas siurbimas



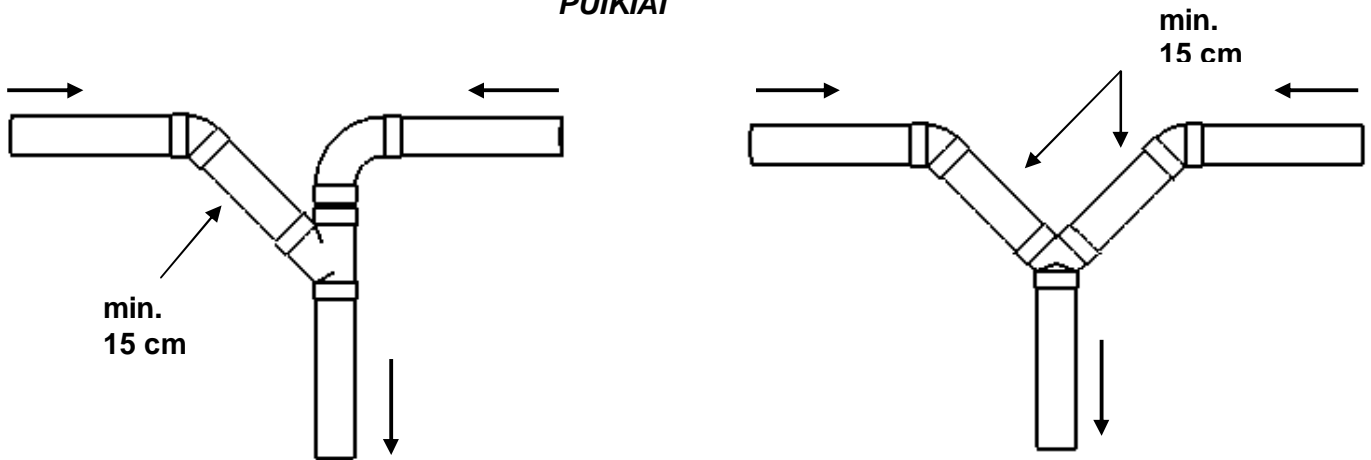
**Blogai**



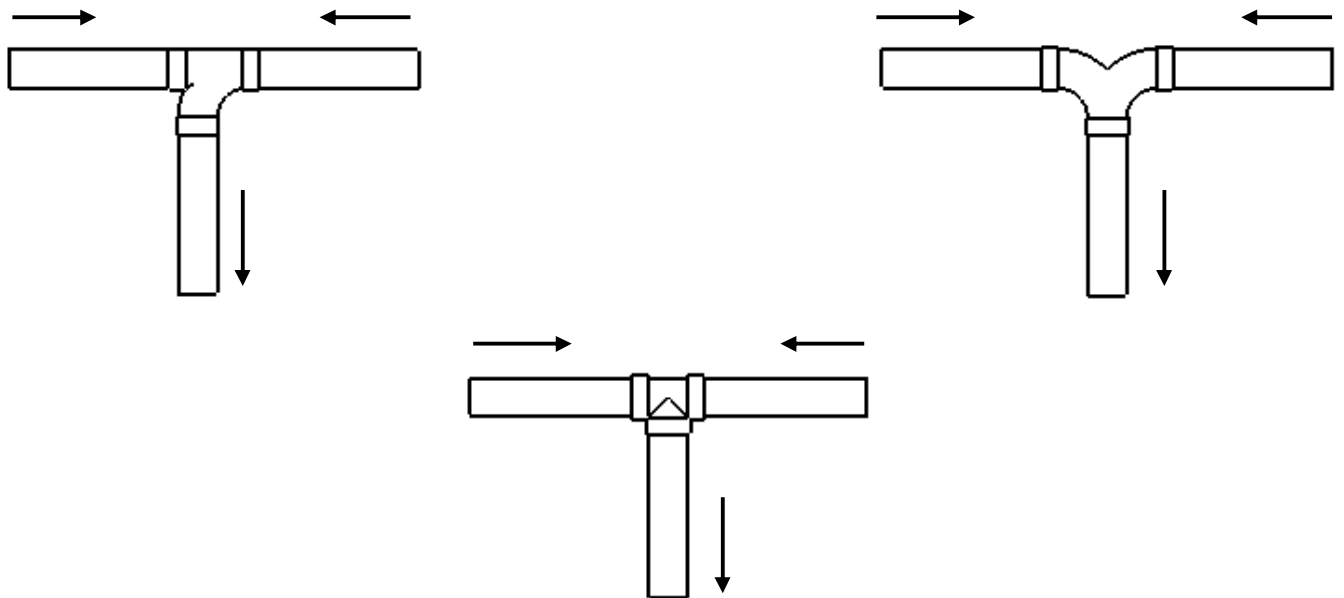
*Vamzdyno instaliavimo instrukcija*

*Dviejų horizontalių linijų sujungimas*

**PUIKIAI**

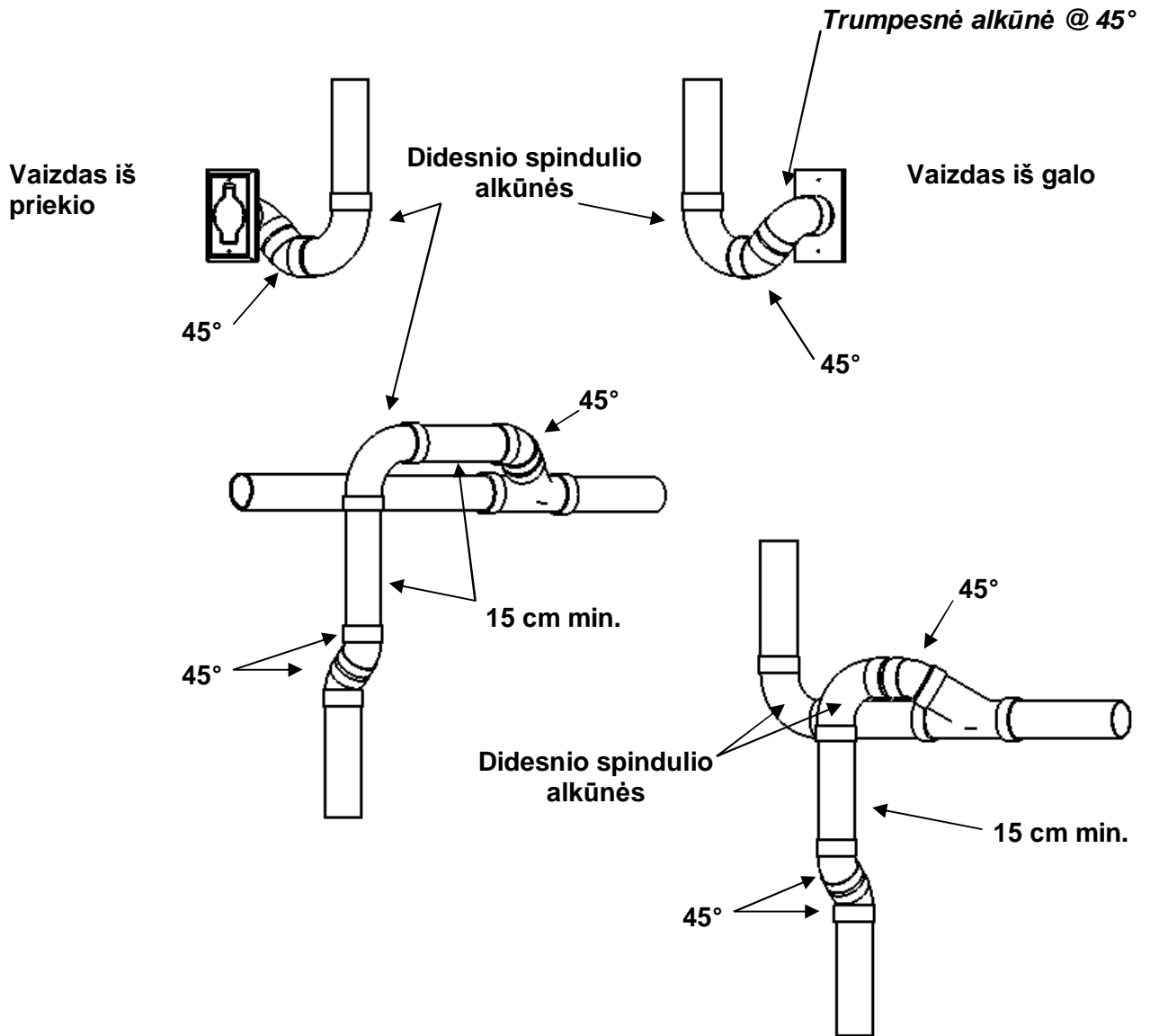


**BLOGAI**



## Vamzdyno instaliavimo instrukcija

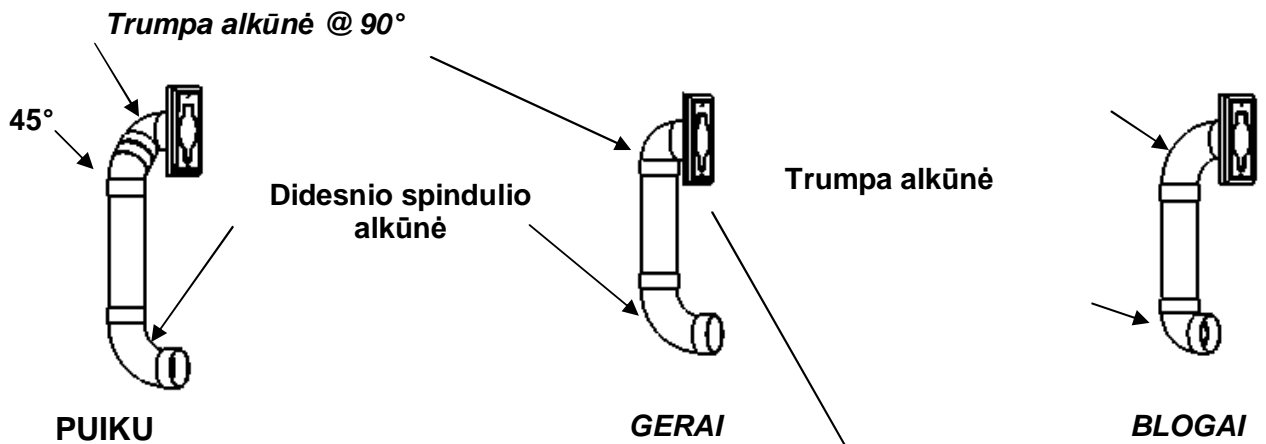
### Šlapio ir sauso siurbimo detalės



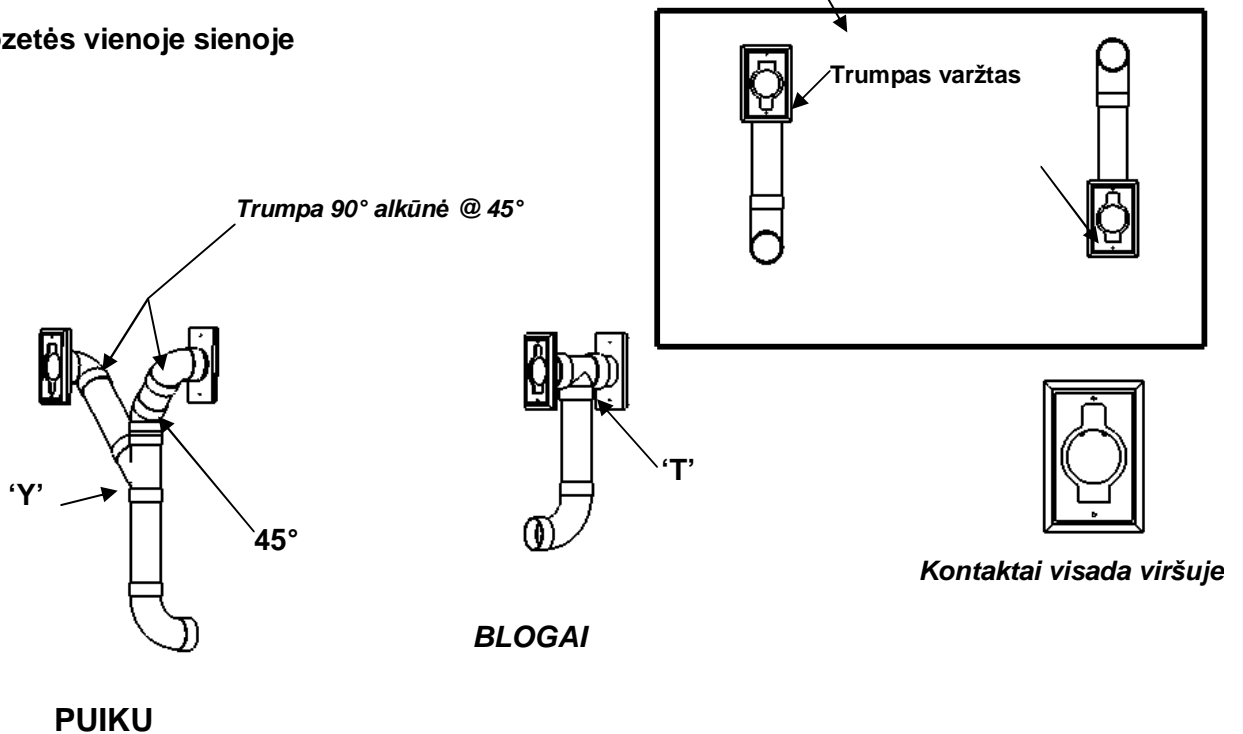
**Vamzdyno instaliavimo instrukcija**

**Rozetės instaliavimo detalės**

**Viena rozetė**



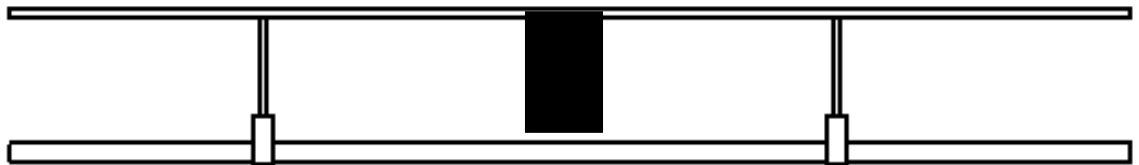
**Dvirozetės vienoje sienoje**



*Vamzdyno instaliavimo instrukcija*

*Kliūties apėjimai*

*PUIKU*



*GERAI*

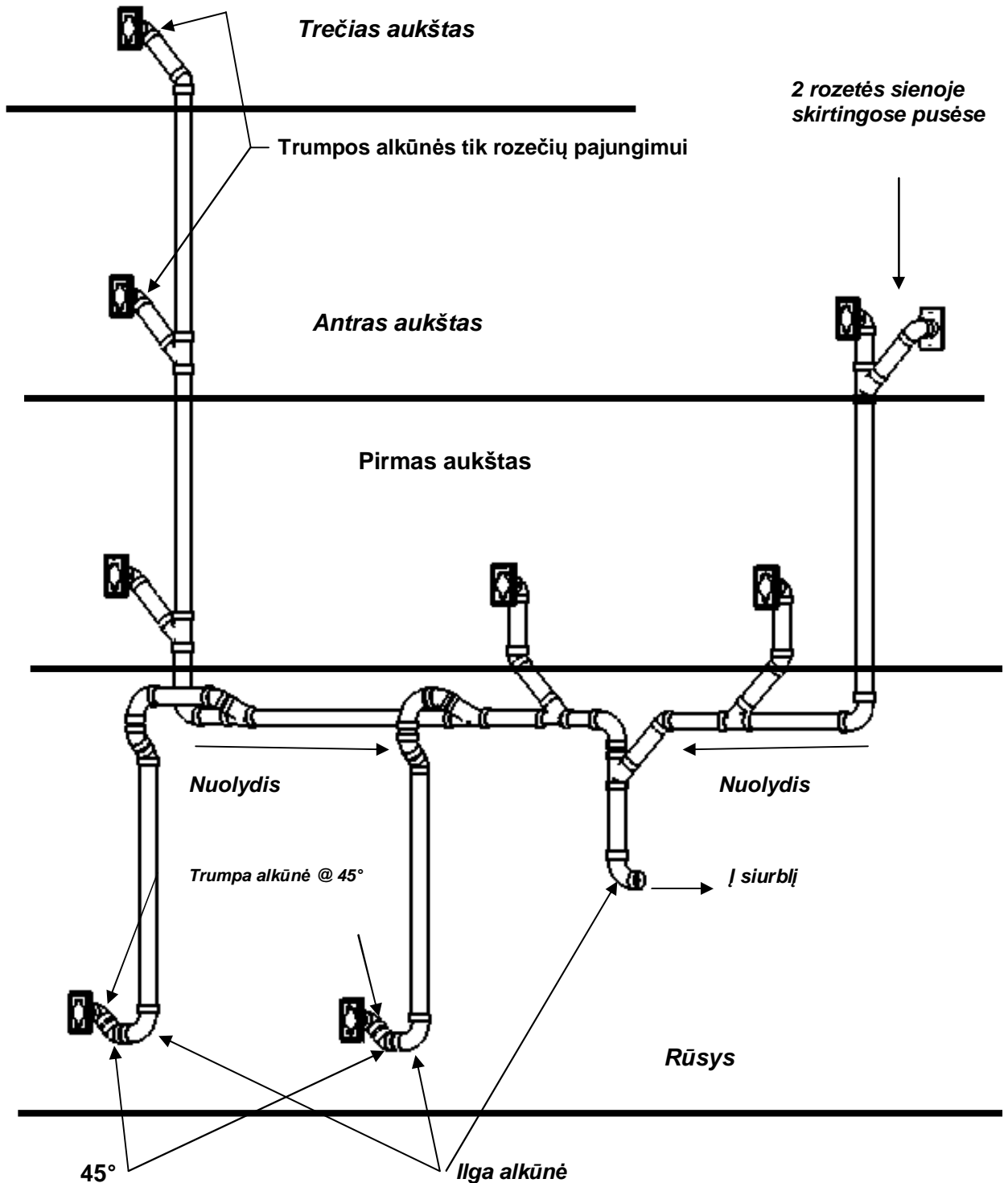


*BLOGAI*



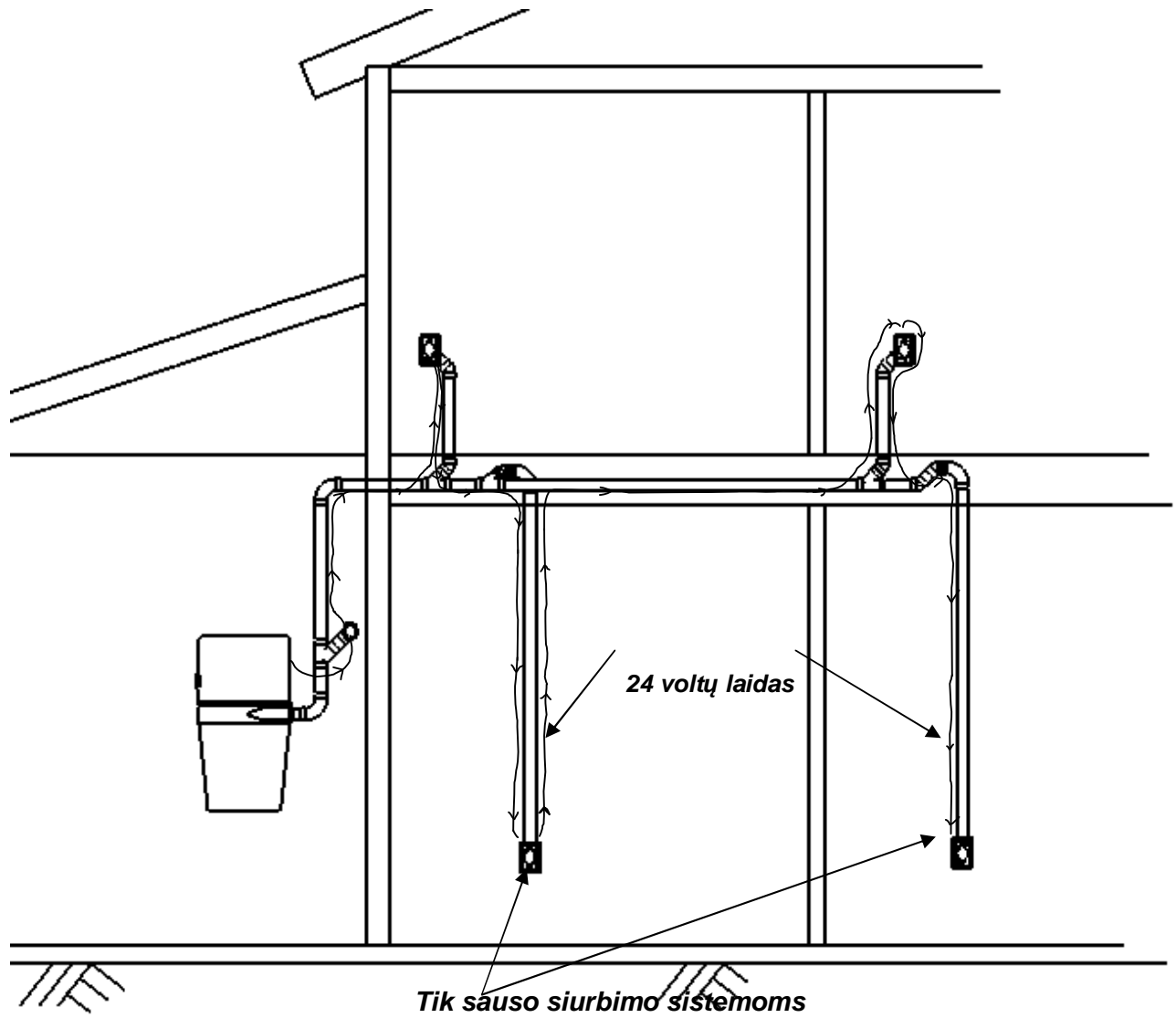
## Vamzdyno instaliavimo instrukcija

### Skirtingos montavimo galimybės



## Vamzdyno instaliavimo instrukcija

### 24 voltų elektros instaliacija sienose ir grindyse.



**PUIKU :** Vientisas laidas nuo rozetės iki rozetės.

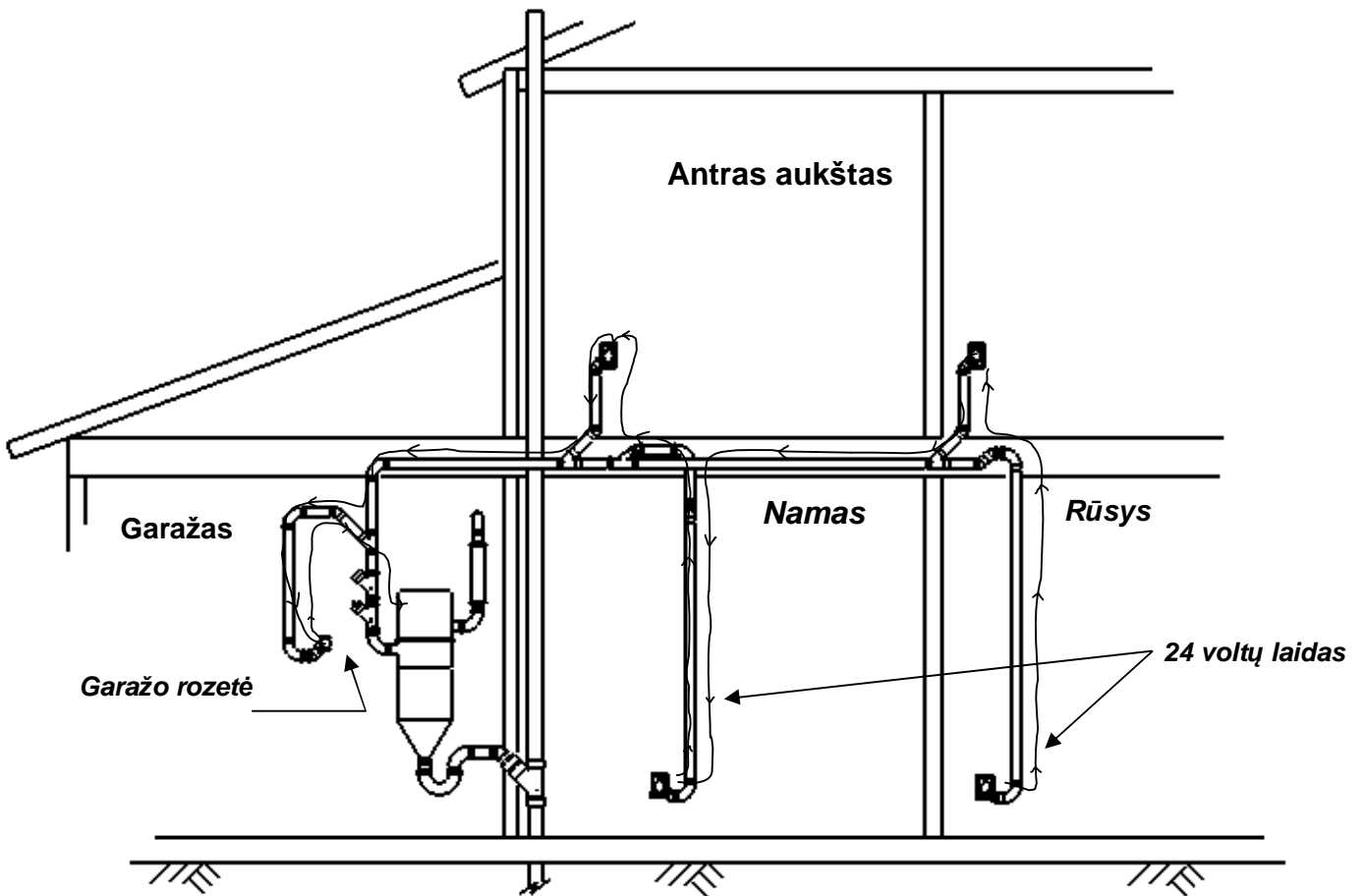
**BLOGAI :** Sujungimai tarp rozečių.

*Vamzdyno instaliavimo instrukcija*

**AUTOMATIK šlapio / sauso siurbimo siurbliams**

**PAVYZDYS**

*24 voltų elektros instaliacija sienose ir grindyse.*



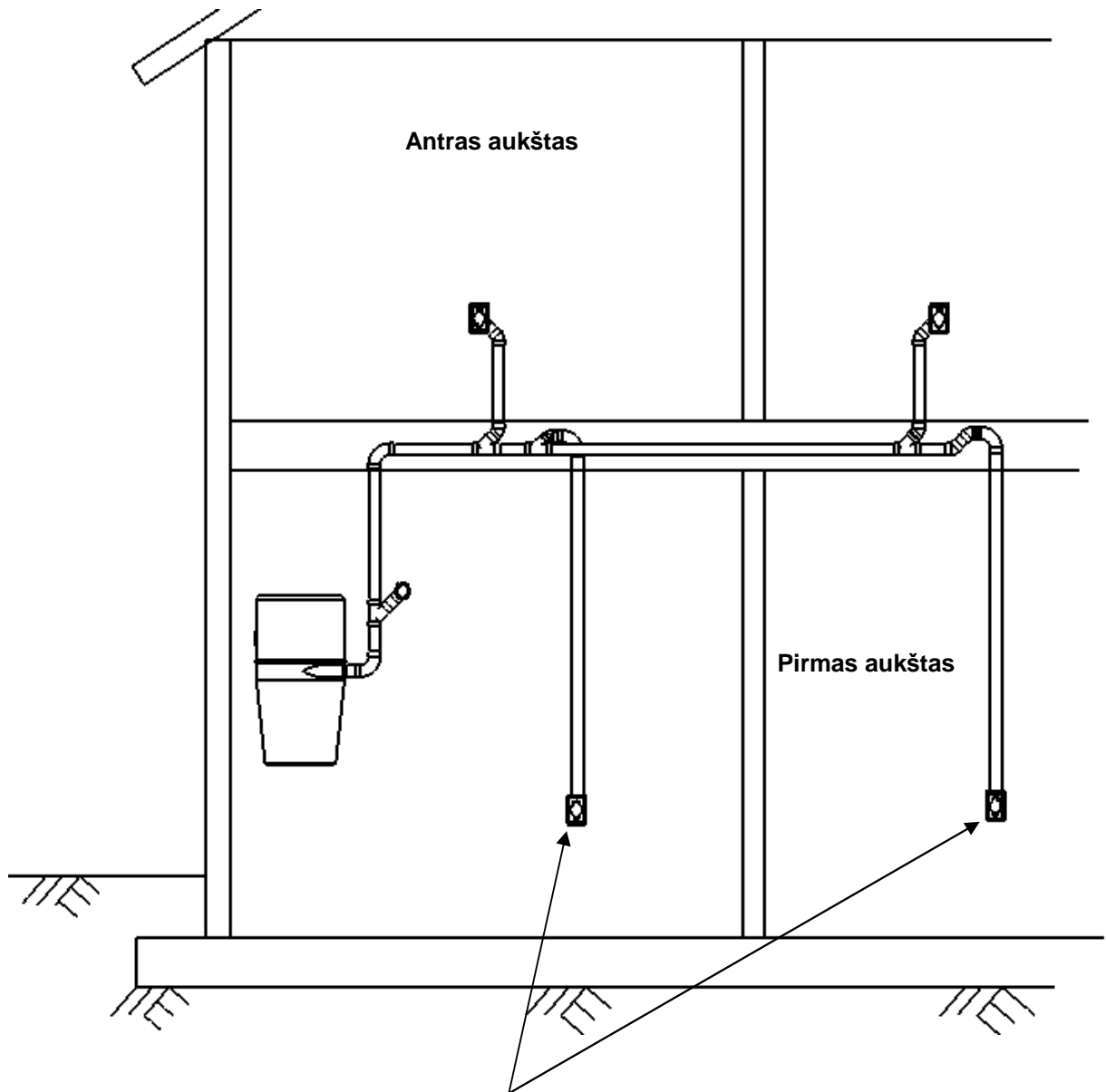
**PUIKU :** *Vientisas laidas nuo rozetės iki rozetės.*

**BLOGAI :** *Sujungimai tarprozečių.*

## Vamzdyno instaliavimo instrukcija

### PAVYZDYS

*Namas be rūšio ir garažo*

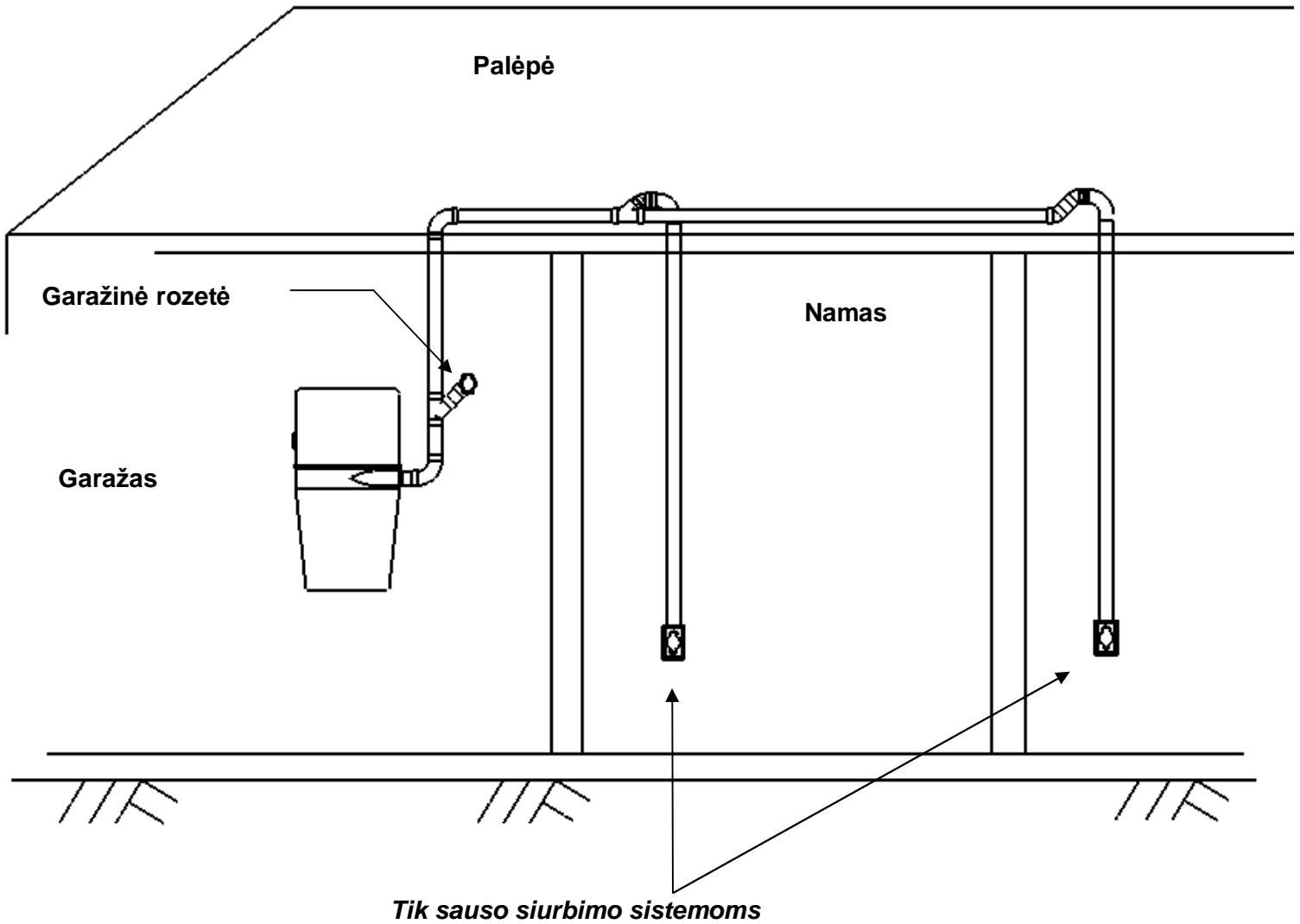


*Tik sauso siurbimo sistemoms*

*Vamzdyno instaliavimo instrukcija*

**PAVYZDYS**

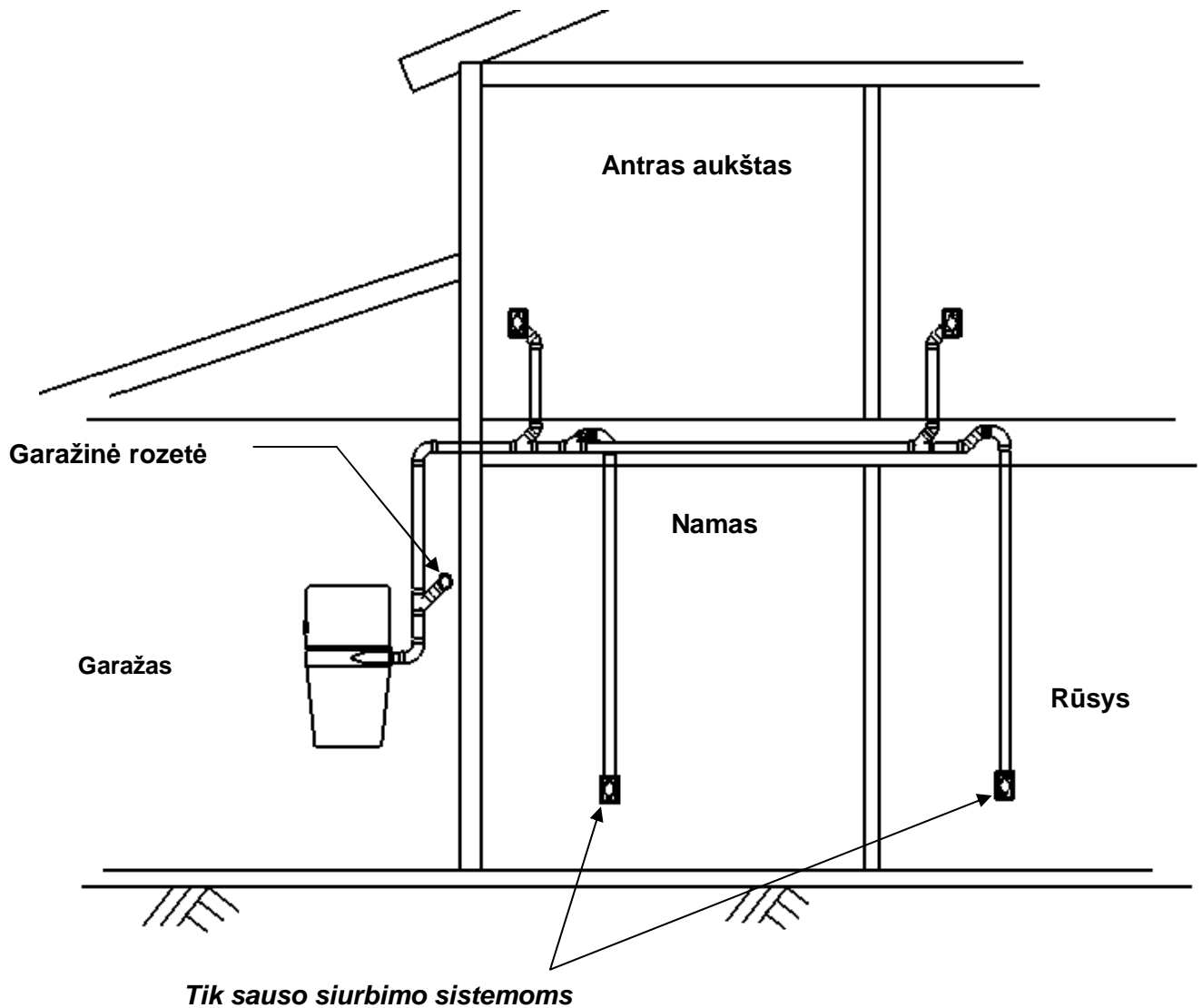
*Namas be rūšio, vieno aukšto*



*Vamzdyno instaliavimo instrukcija*

**PAVYZDYS**

**Namas su rūsiu ir garažu**

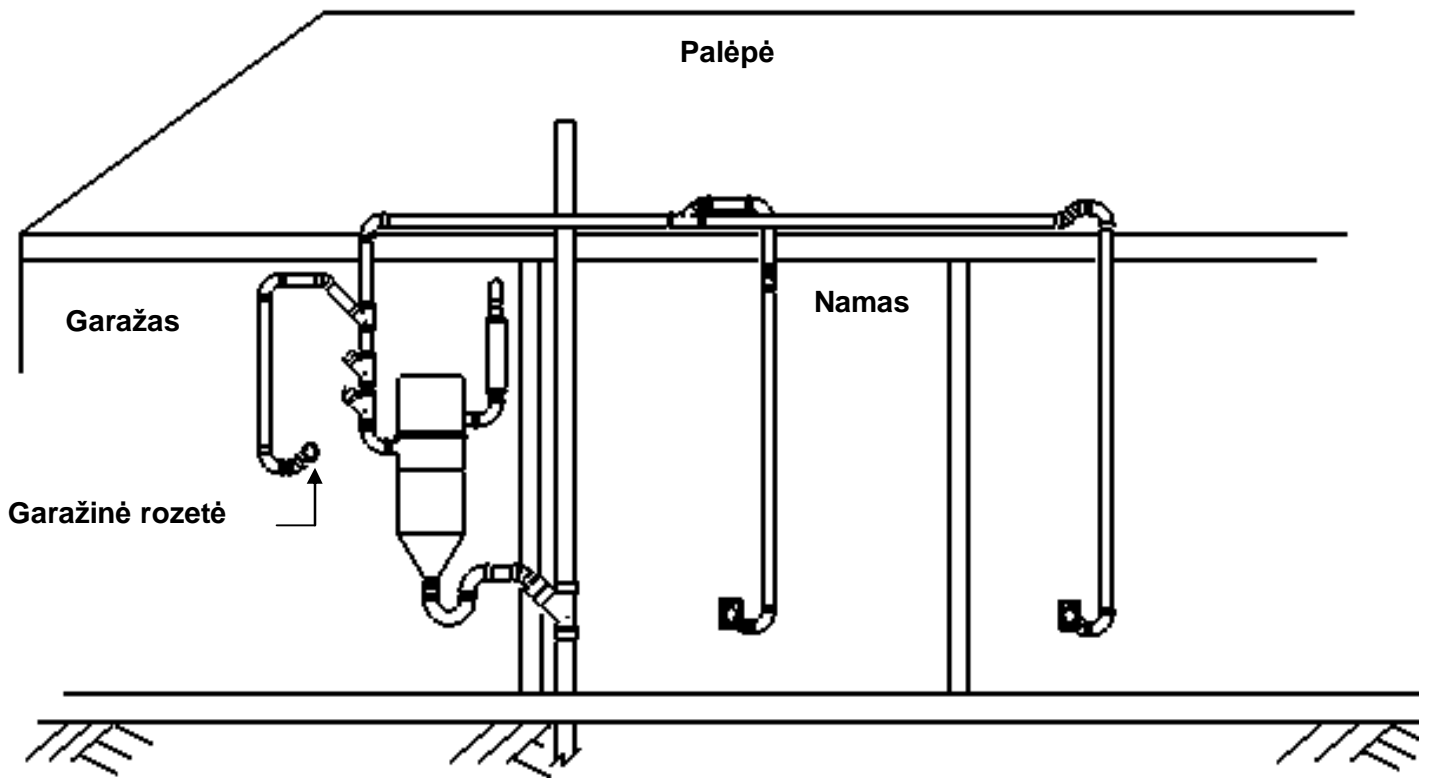


*Vamzdyno instaliavimo instrukcija*

*AUTOMATIC sauso/šlapio siurbimo sistemoms*

**PAVYZDYS**

*Namas vieno aukšto su garažu*

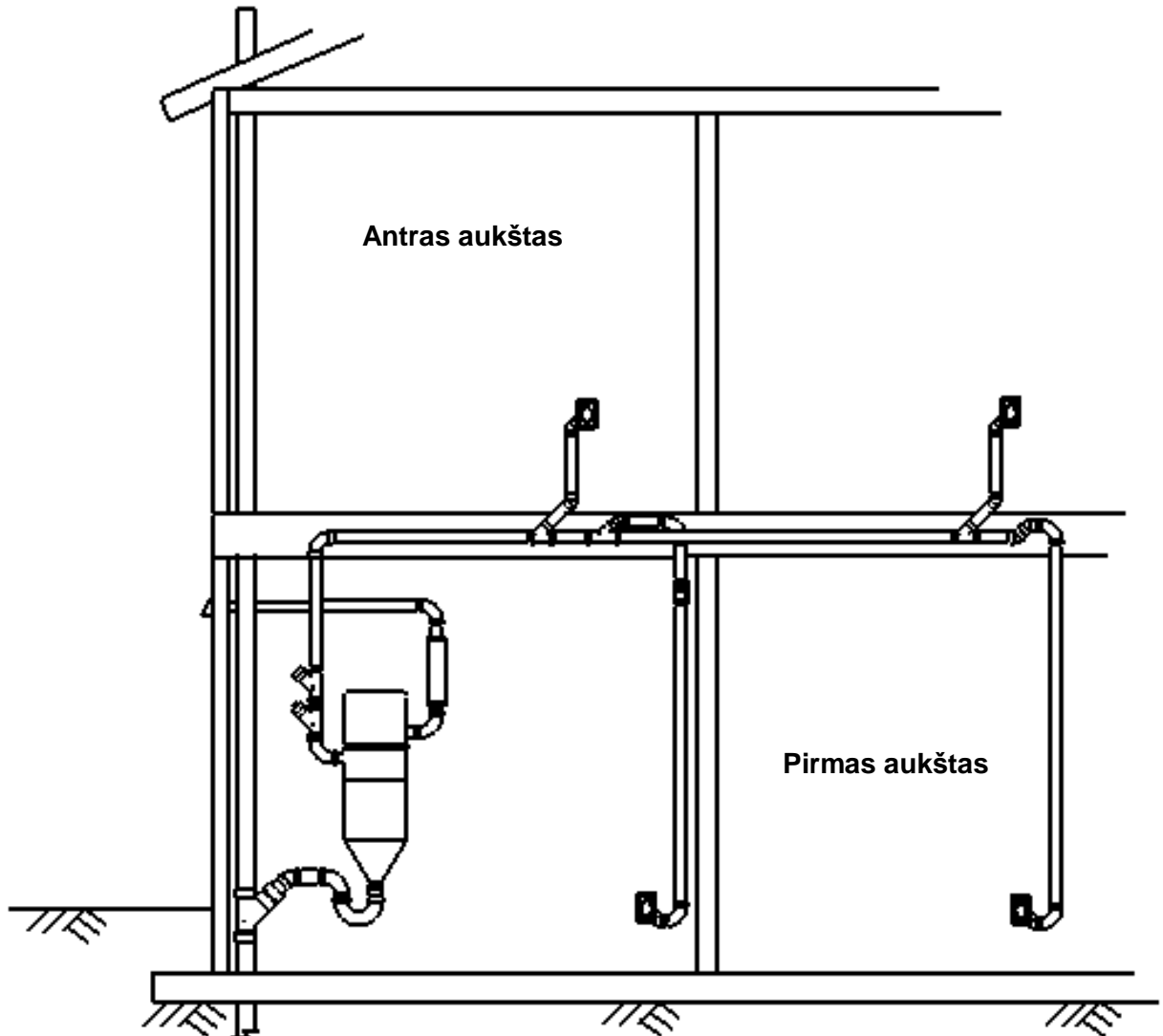


*Vamzdyno instaliavimo instrukcija*

*AUTOMATIC sauso/šlapio siurbimo sistemoms*

**PAVYZDYS**

*Namas dviejų aukštų be garažo*

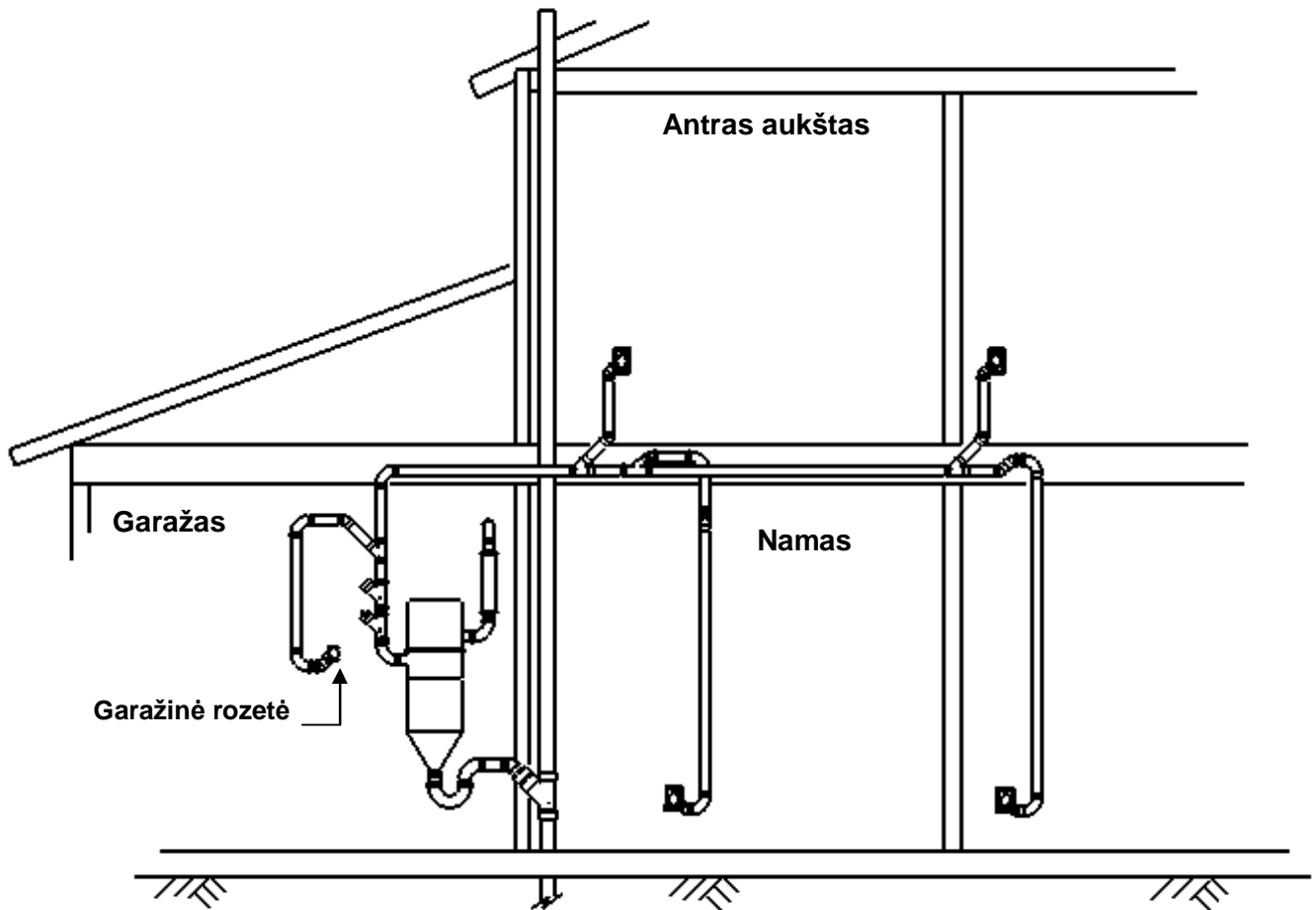


*Vamzdyno instaliavimo instrukcija*

*AUTOMATIC sauso/šlapio siurbimo sistemoms*

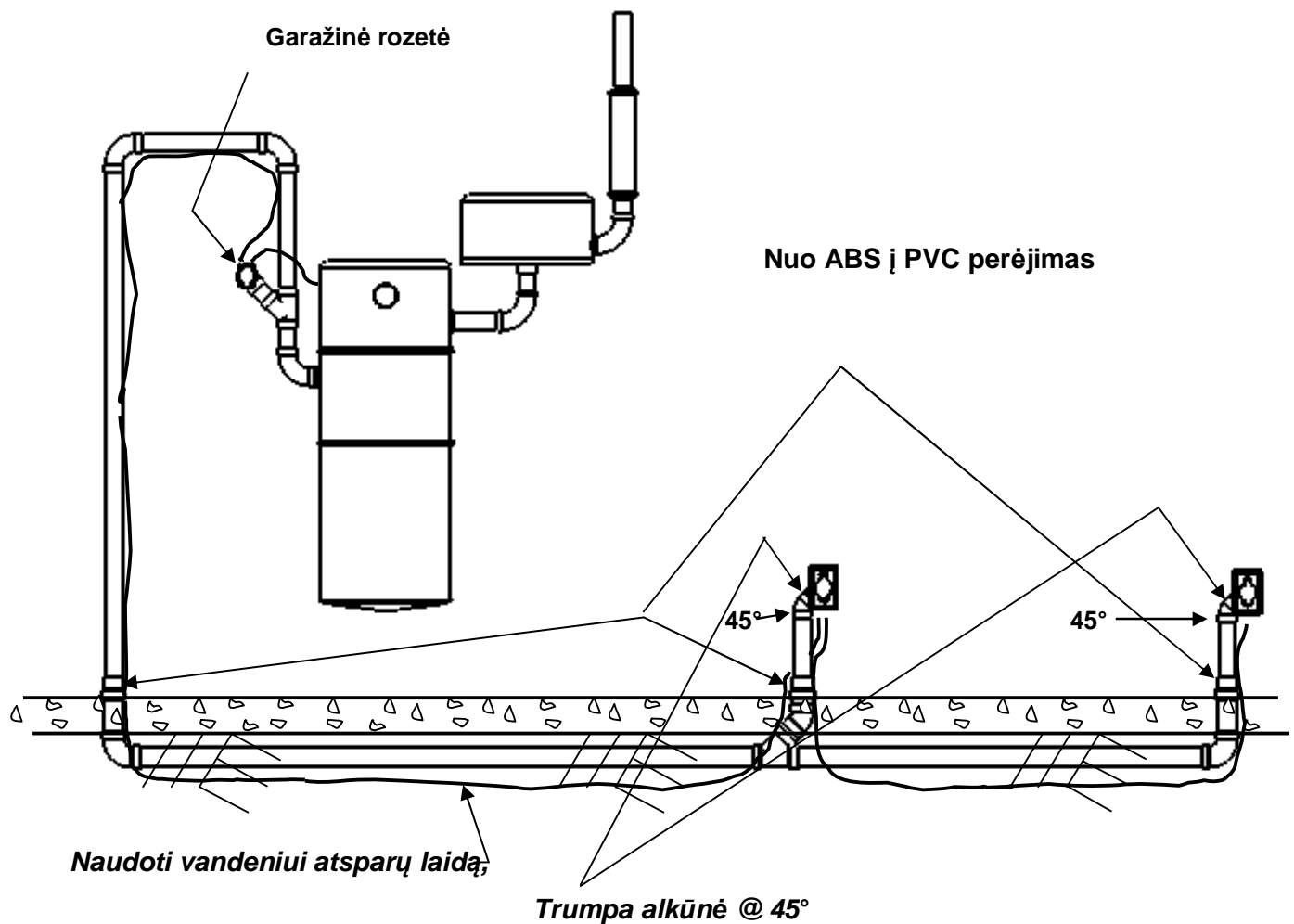
**PAVYZDYS**

*Namas dviejų aukštų su garažu*



## Vamzdyno instaliavimo instrukcija

### Komercinės paskirties siurblio montavimas po grindimis



**PASTABA :** Laidas nuo rozetės iki rozetės. Jokio jungimo po betonu ar tarp rozečių.

## Vamzdyno instaliavimo instrukcija

### Industrinis instaliavimas

**2'' - 50 mm, ABS arba Metalinis vamzdis**

**3'' - 75mm, ABS arba Metalinis vamzdis**

**4'' - 100mm, ABS arba Metalinis vamzdis**

