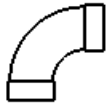


CENTRINIO DULKIŲ SIURBLIO VAMZDYNO INSTALIAVIMO INSTRUKCIJA

Pagrindinės pastabos

Detalės, kurios turi būti naudojamos



Didesnio spindulio 90° alkūnė M-M



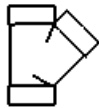
Didesnio spindulio 90° alkūnė M-P



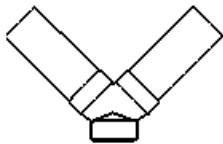
45° alkūnė



45° alkūnė



Y

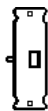


'Y' su 2 – 150cm prailginimu



Sujungimas su vidine riba

Papildomi rekomenduojami priedai



Apsauginis dangtelis



Rozetės dangtelio prailginimas



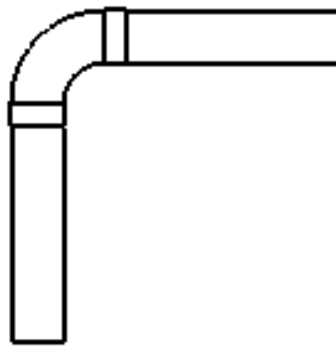
Perėjimas

Vamzdyno instaliavimo instrukcija

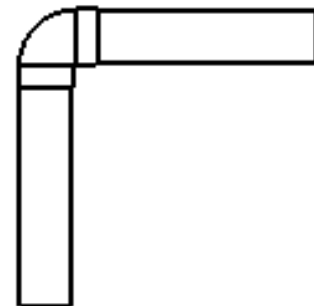
Pagrindinės pastabos

- 1- *Visada naudokite ilgesnio spindulio alkūnes, išskyrus prie rozečių pajungimo.*

Labai gerai



Blogai



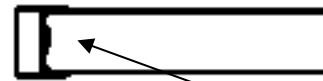
- 2- *Sujungimai*

Teisingai



Klijai tik ant "PAPKOS", vamzdžio

Neteisingai



Klijų perteklius

** Klijai ant abiejų detalių*

** Klijai išsiskirs, jeigu bus tepami ant abiejų detalių. Šis išsiskyrimas, išbėgimas vamzdžio viduje bus priežastis akumuliuotis teršalams*

Vamzdyno instaliavimo instrukcija

Pagrindinės pastabos

Detalės, kurios neturi būti naudojamos



trišakis 'Y'



Pagamintas 'Y' su 1 trumpu 'Y' ir 2 - 45° alkūnėm



Trumpas 'Y'



Tiesus 'T'



Ilgas trišakis 'T' atšaka



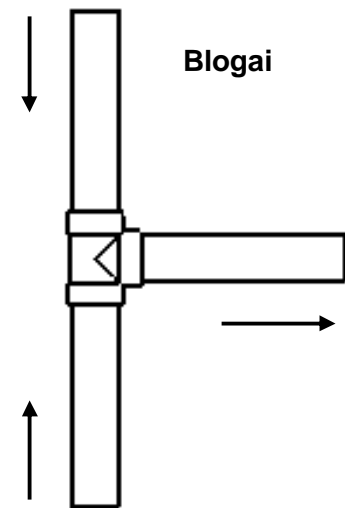
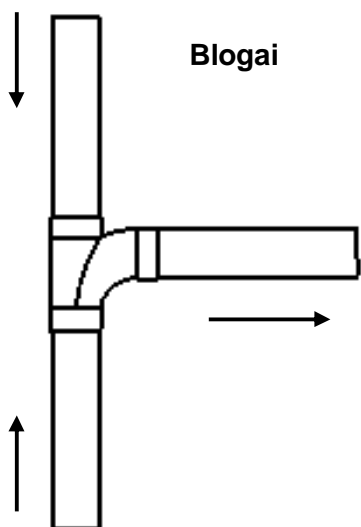
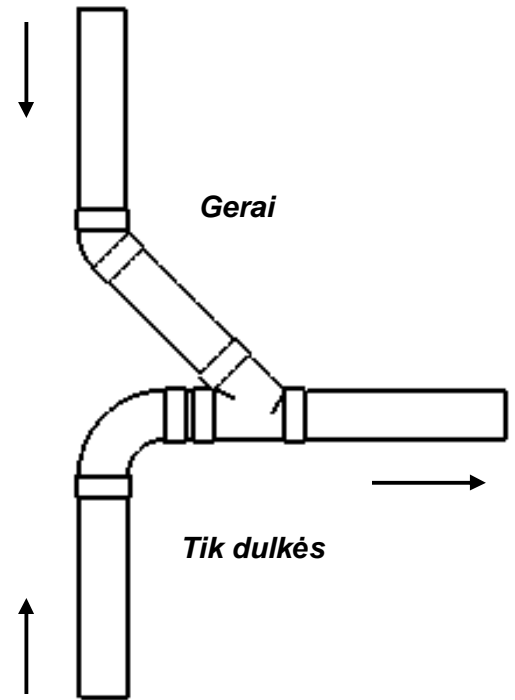
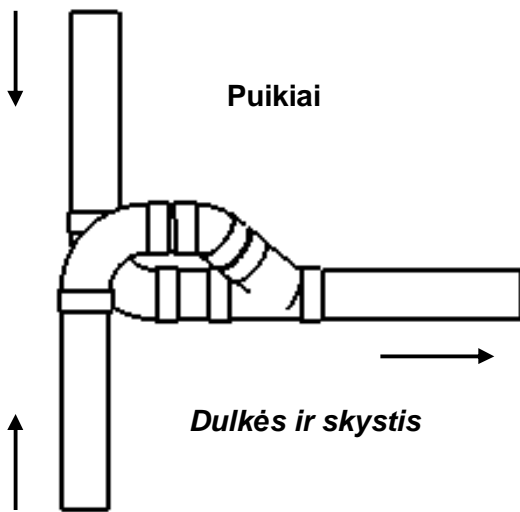
Trumpa alkūnė (išskyrus rozečių pajungimams)



Sujungimas be vidinės ribos

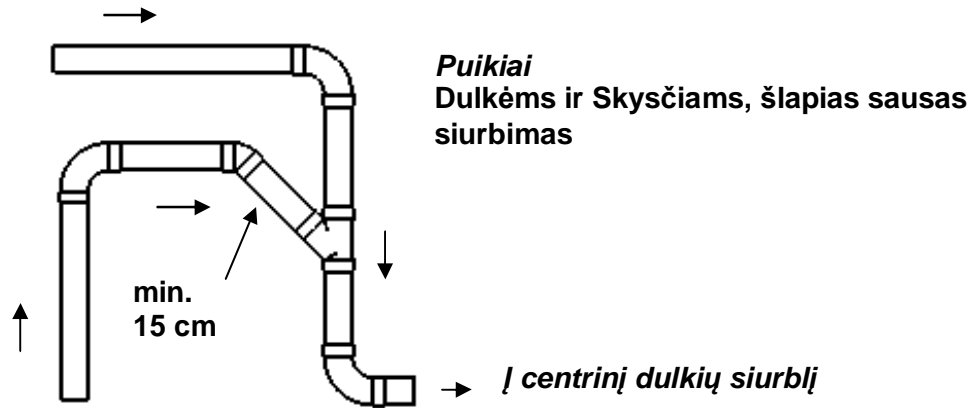
Vamzdyno instaliavimo instrukcija

Dviejų vertikalių linijų sujungimas

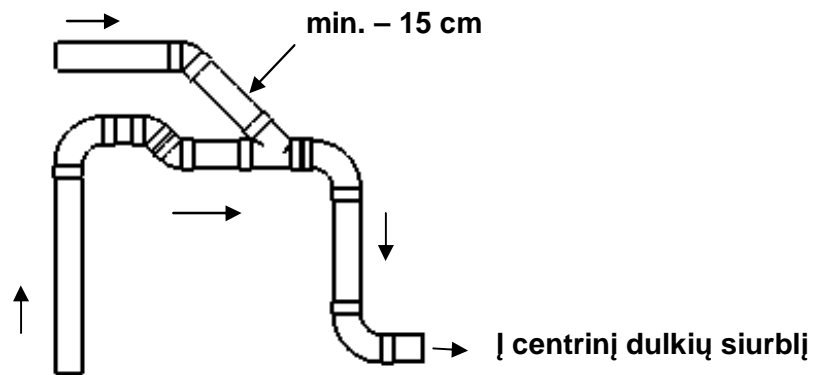


Vamzdyno instaliavimo instrukcija

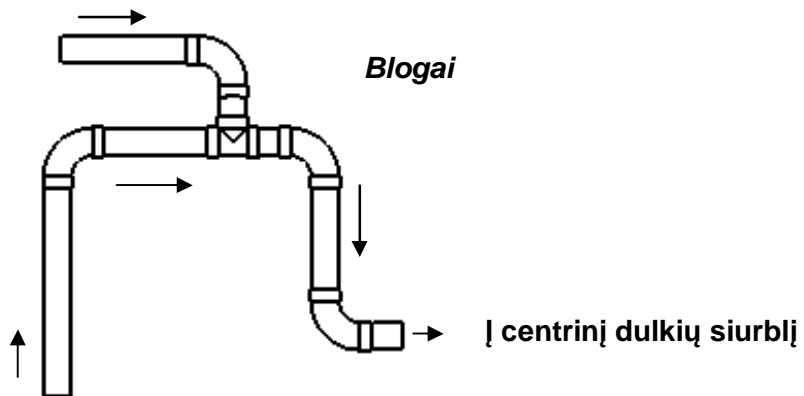
Sujungimas dviejų paralelinių linijų



Gerai
Tik dulkės-sausas siurbimas



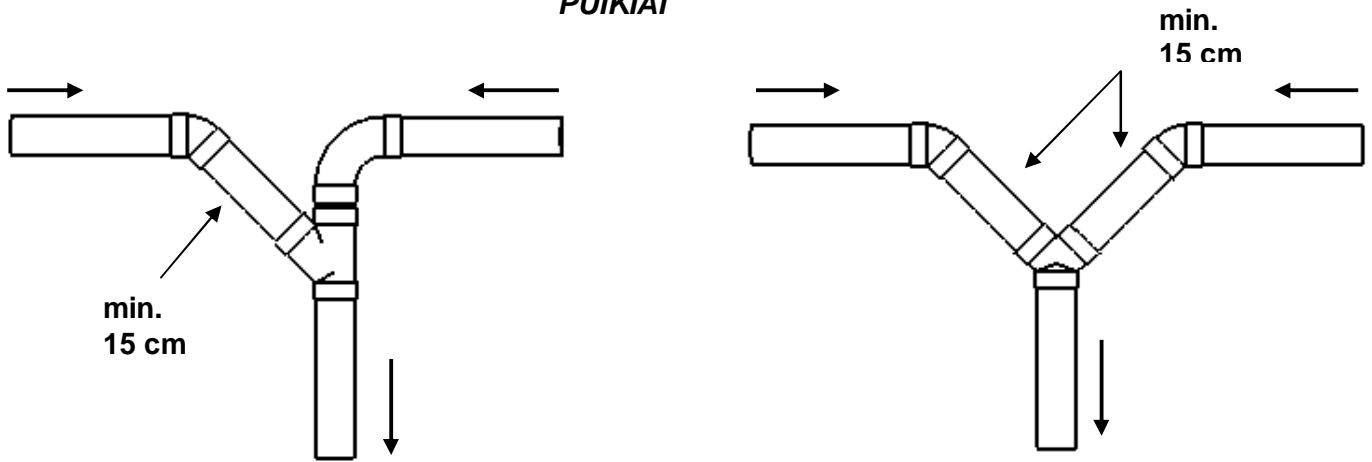
Blogai



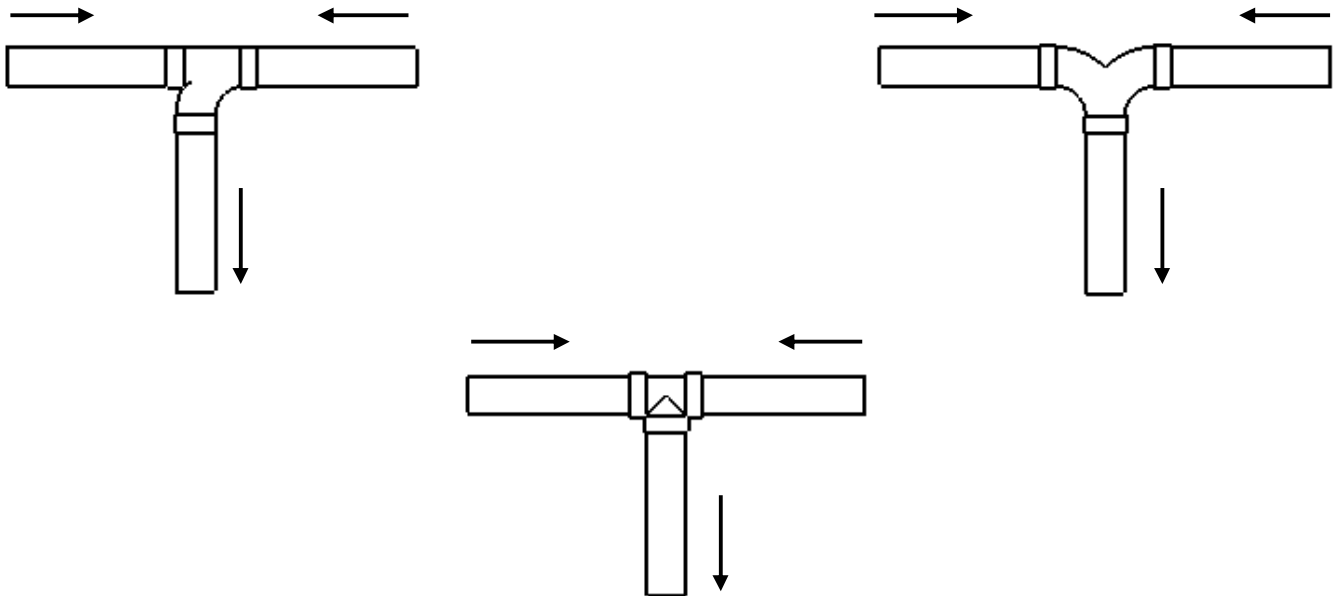
Vamzdyno instaliavimo instrukcija

Dviejų horizontalių linijų sujungimas

PUIKIAI

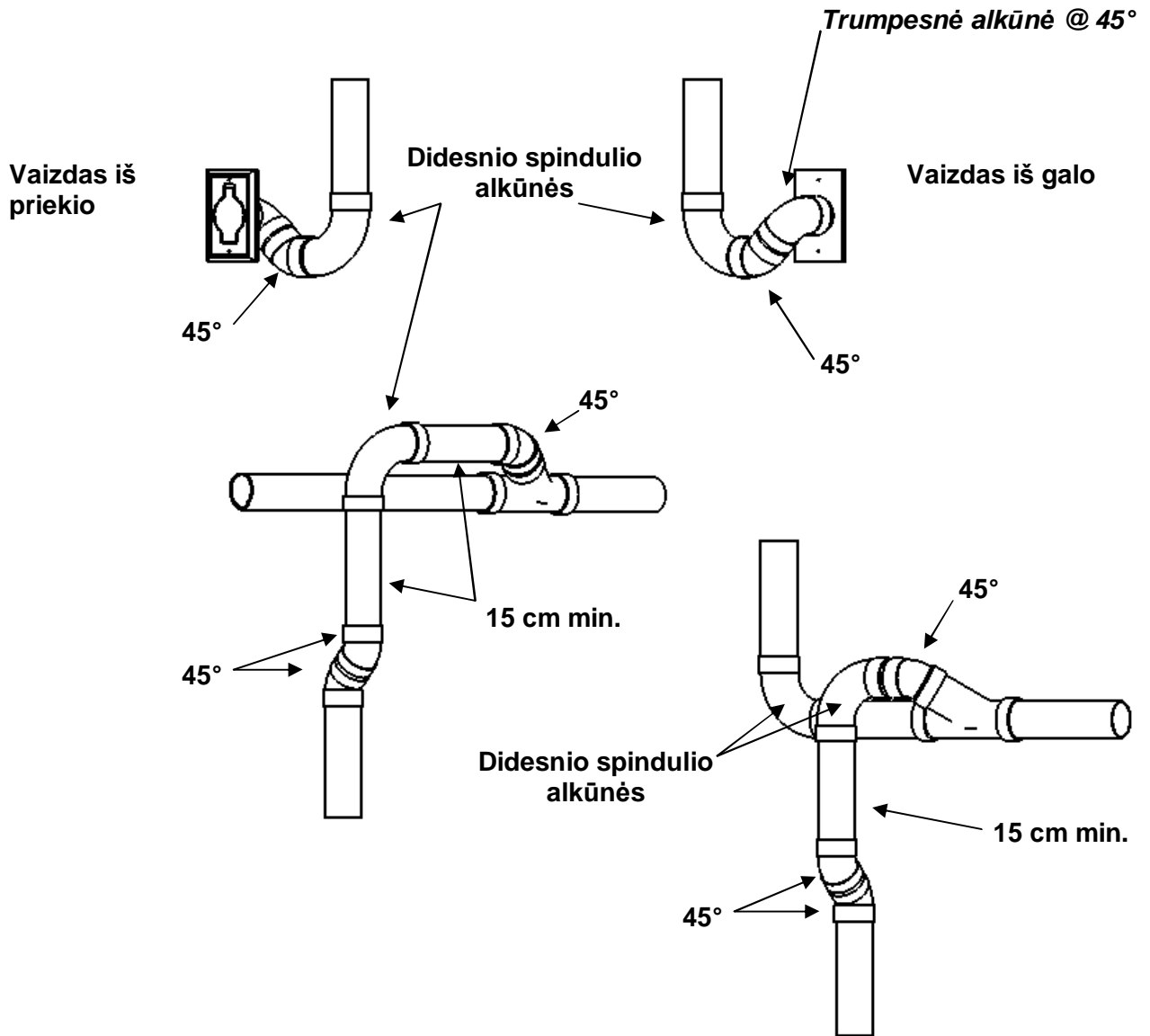


BLOGAI



Vamzdyno instaliavimo instrukcija

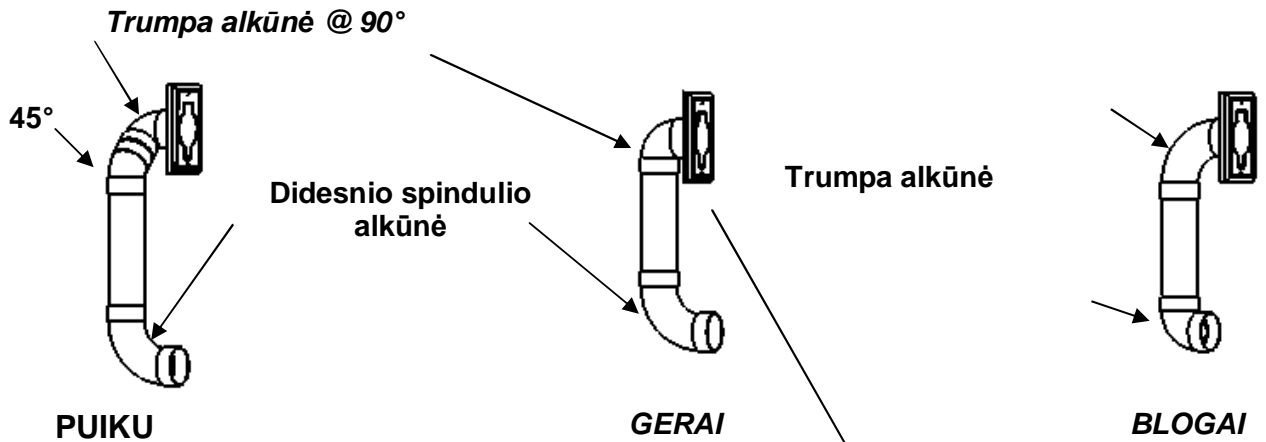
Šlapio ir sauso siurbimo detalės



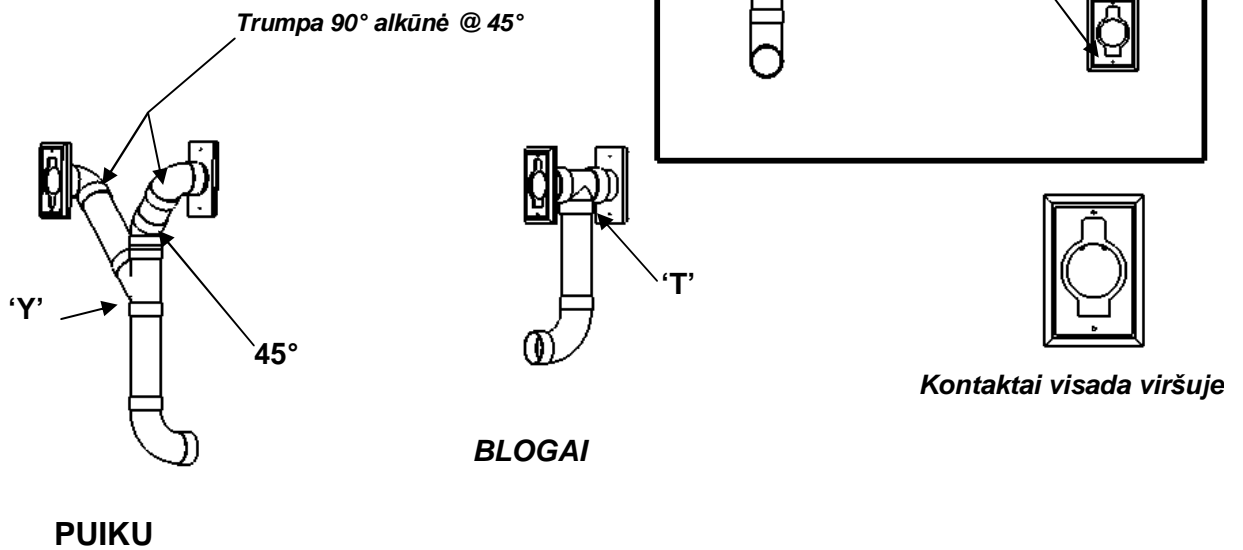
Vamzdyno instaliavimo instrukcija

Rozetės instaliavimo detalės

Viena rozetė



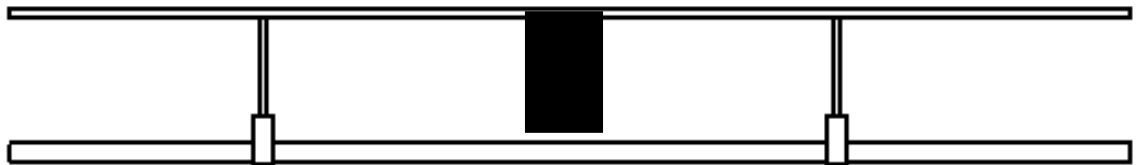
Dvirozetės vienoje sienoje



Vamzdyno instaliavimo instrukcija

Kliūties apėjimai

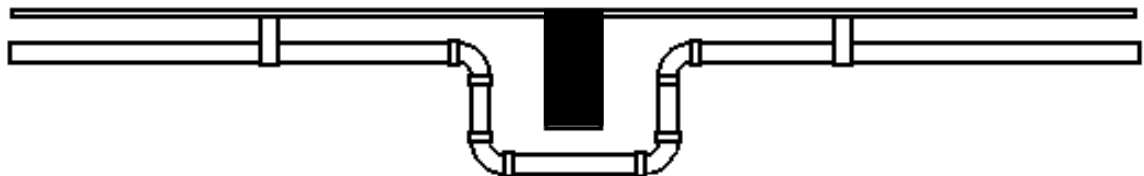
PUIKU



GERAI

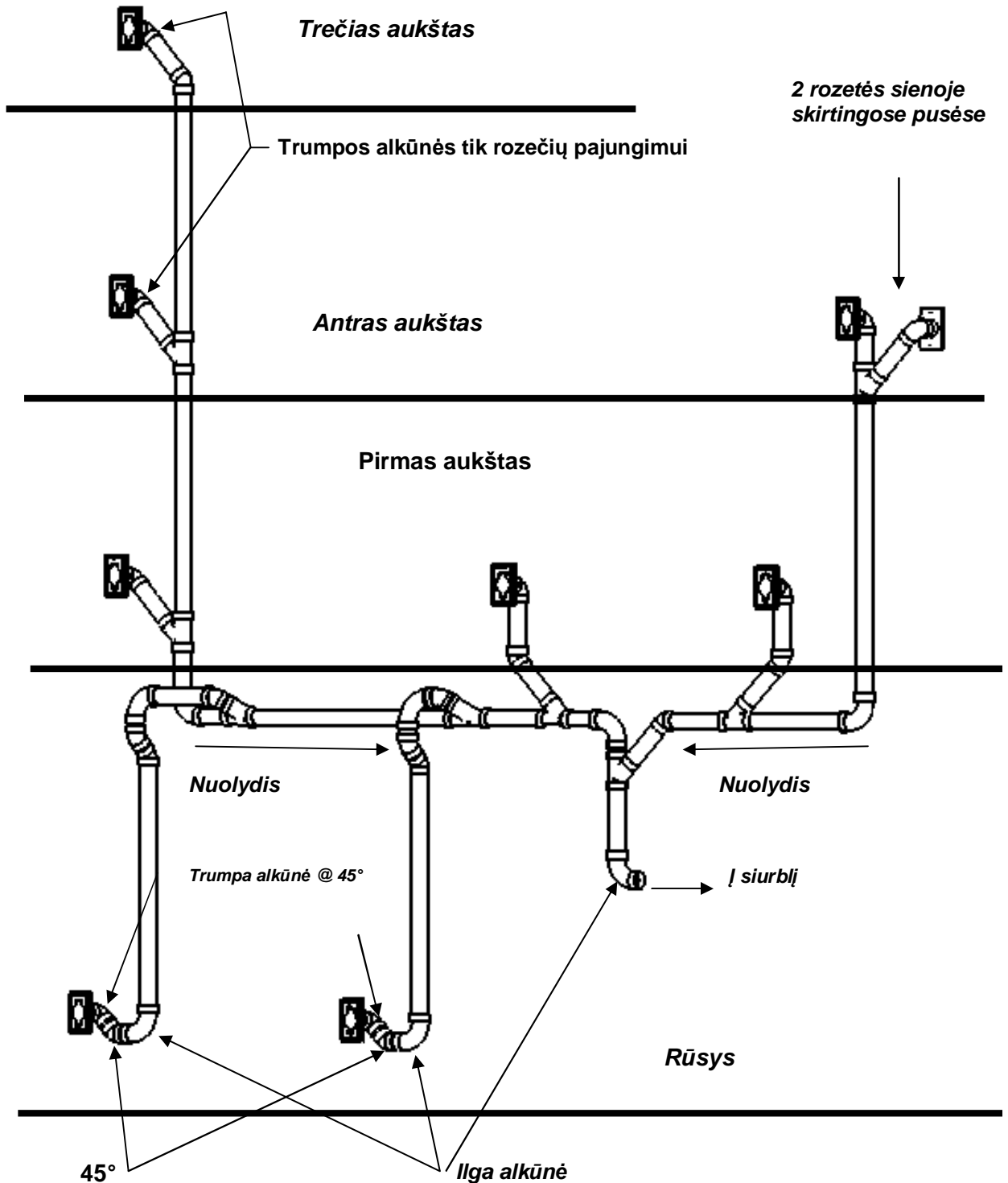


BLOGAI



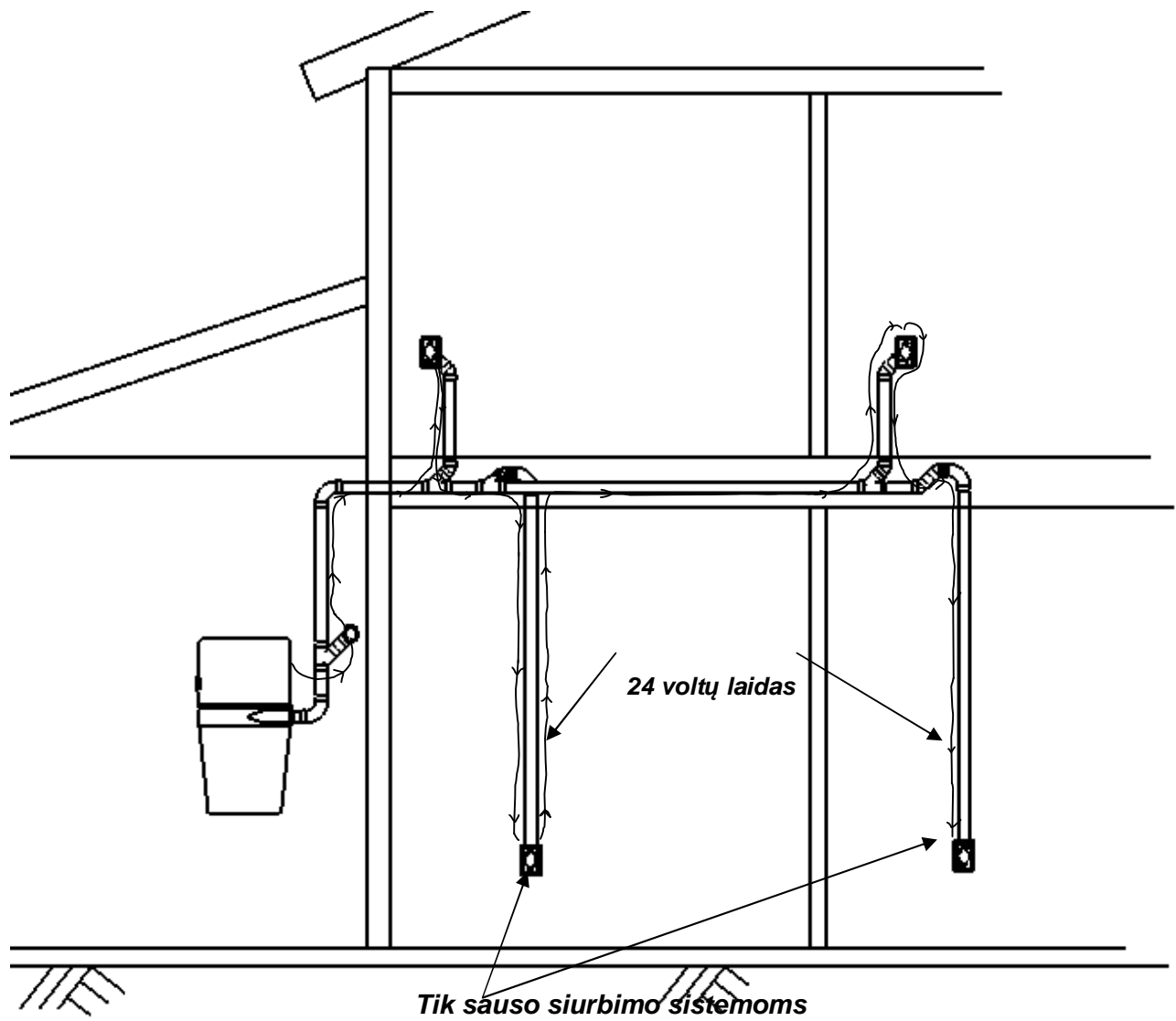
Vamzdyno instaliavimo instrukcija

Skirtingos montavimo galimybės



Vamzdyno instaliavimo instrukcija

24 voltų elektros instaliacija sienose ir grindyse.



PUIKU : Vientisas laidas nuo rozetės iki rozetės.

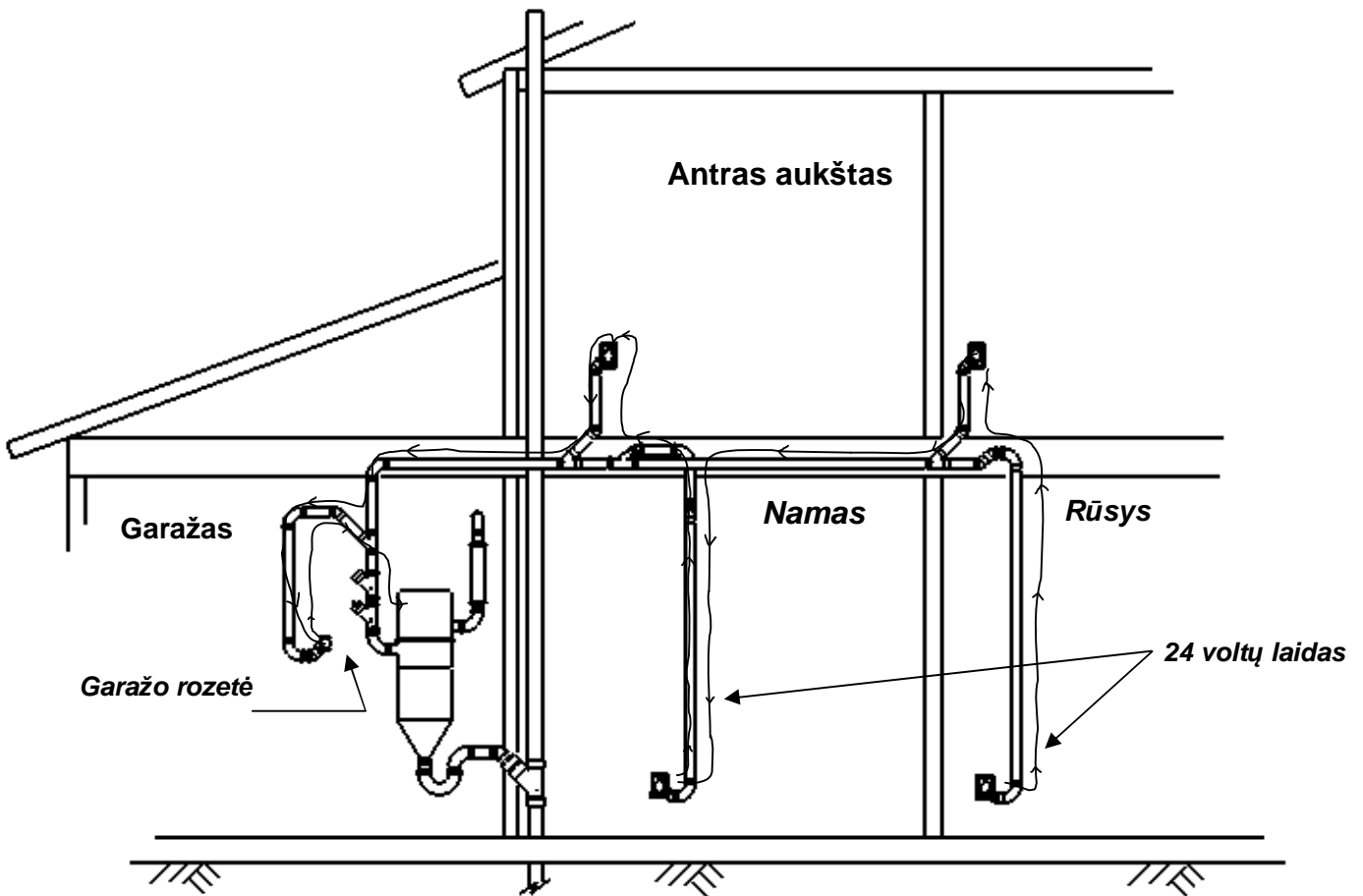
BLOGAI : Sujungimai tarp rozečių.

Vamzdyno instaliavimo instrukcija

AUTOMATIK šlapio / sauso siurbimo siurbliams

PAVYZDYS

24 voltų elektros instaliacija sienose ir grindyse.



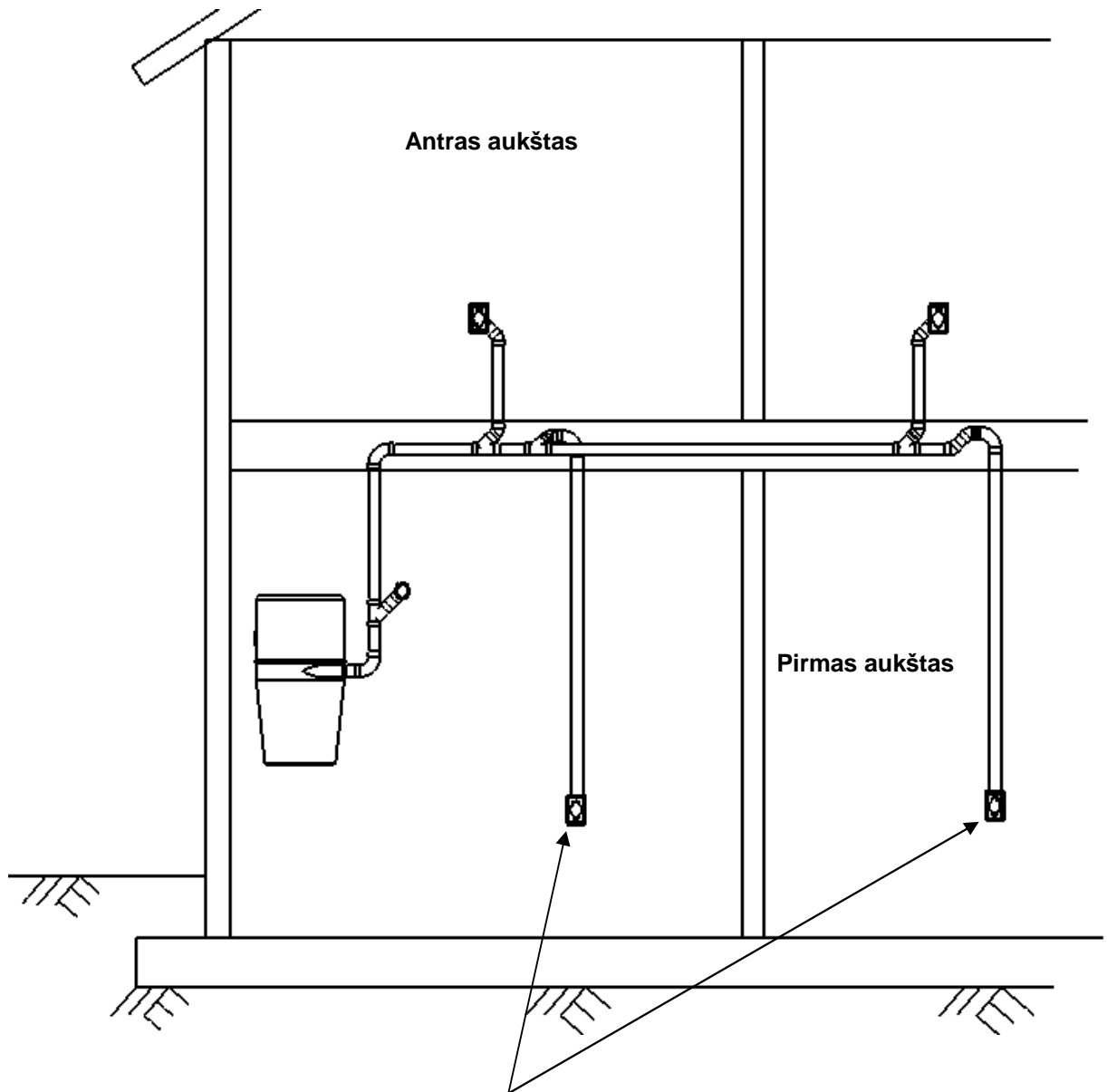
PUIKU : *Vientisas laidas nuo rozetės iki rozetės.*

BLOGAI : *Sujungimai tarprozečių.*

Vamzdyno instaliavimo instrukcija

PAVYZDYS

Namas be rūšio ir garažo

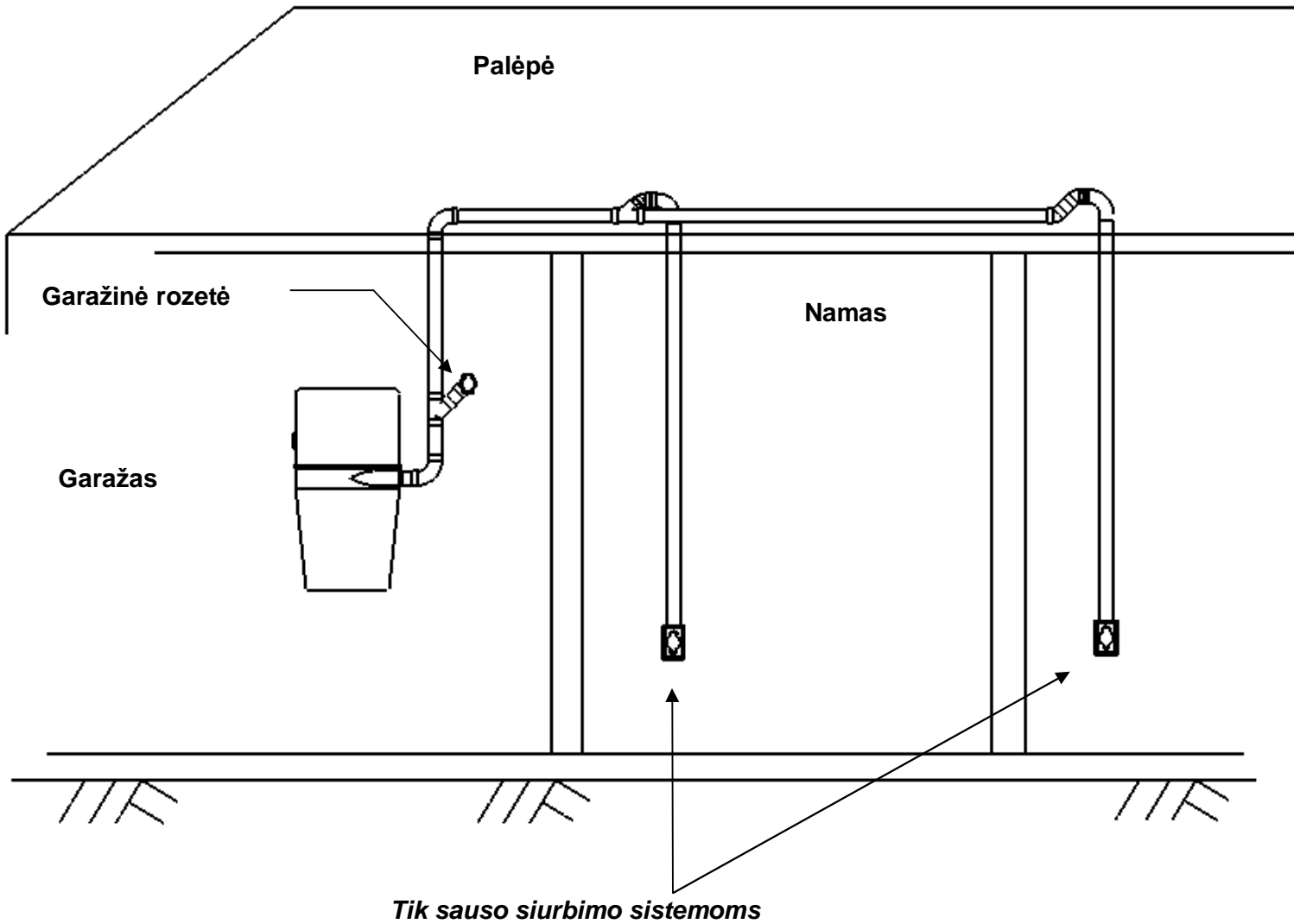


Tik sauso siurbimo sistemoms

Vamzdyno instaliavimo instrukcija

PAVYZDYS

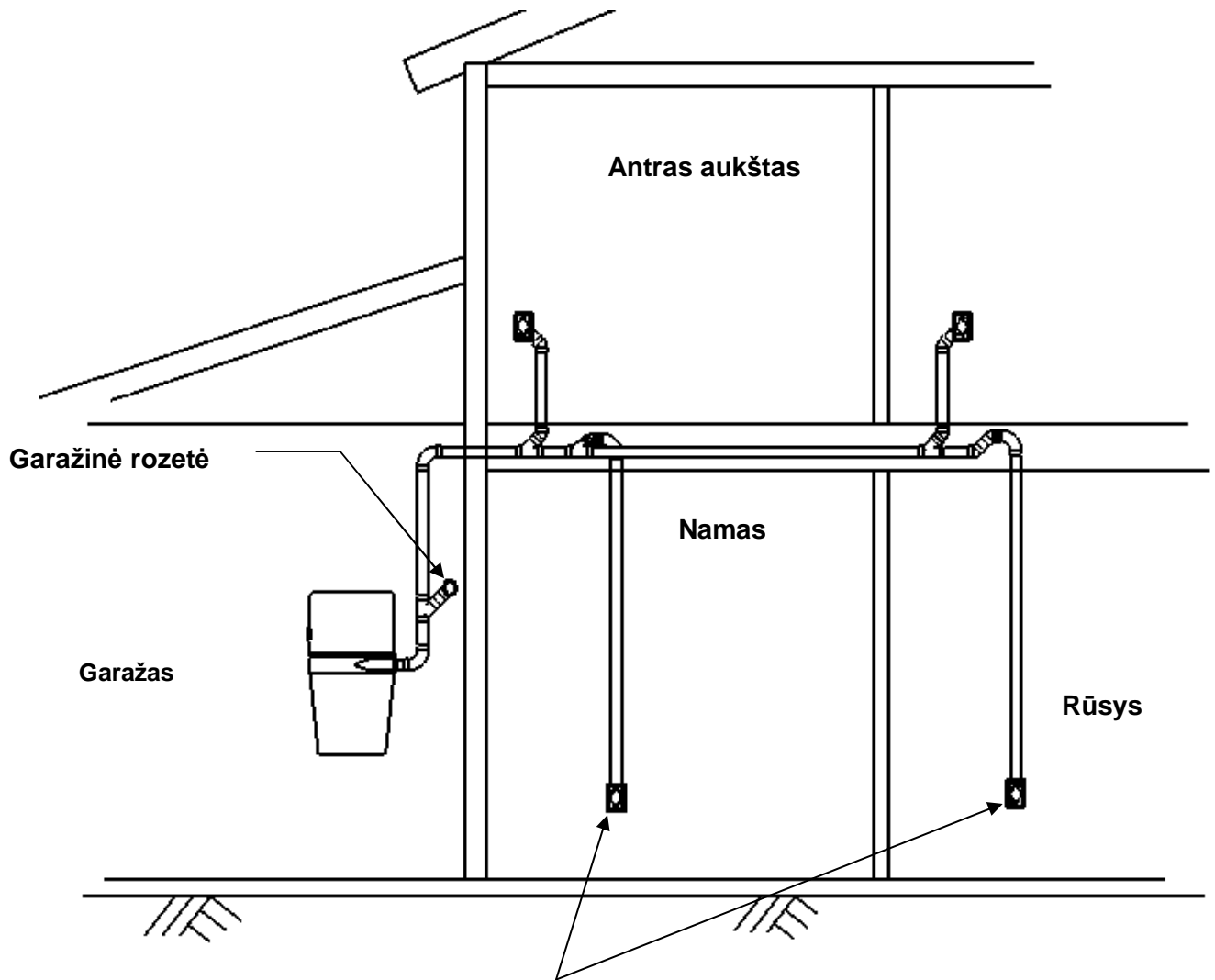
Namas be rūšio, vieno aukšto



Vamzdyno instaliavimo instrukcija

PAVYZDYS

Namas su rūsiu ir garažu



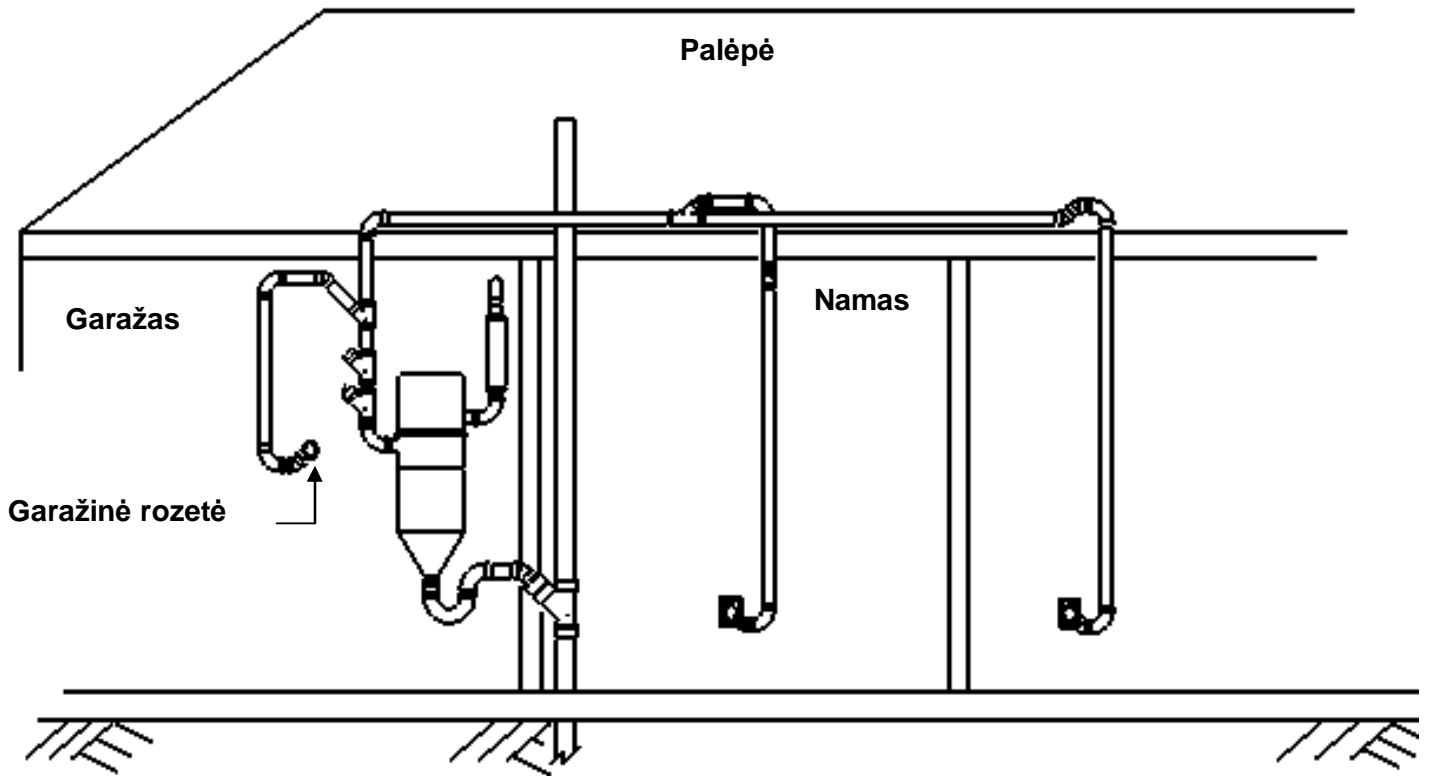
Tik sauso siurbimo sistemoms

Vamzdyno instaliavimo instrukcija

AUTOMATIC sauso/šlapio siurbimo sistemoms

PAVYZDYS

Namas vieno aukšto su garažu

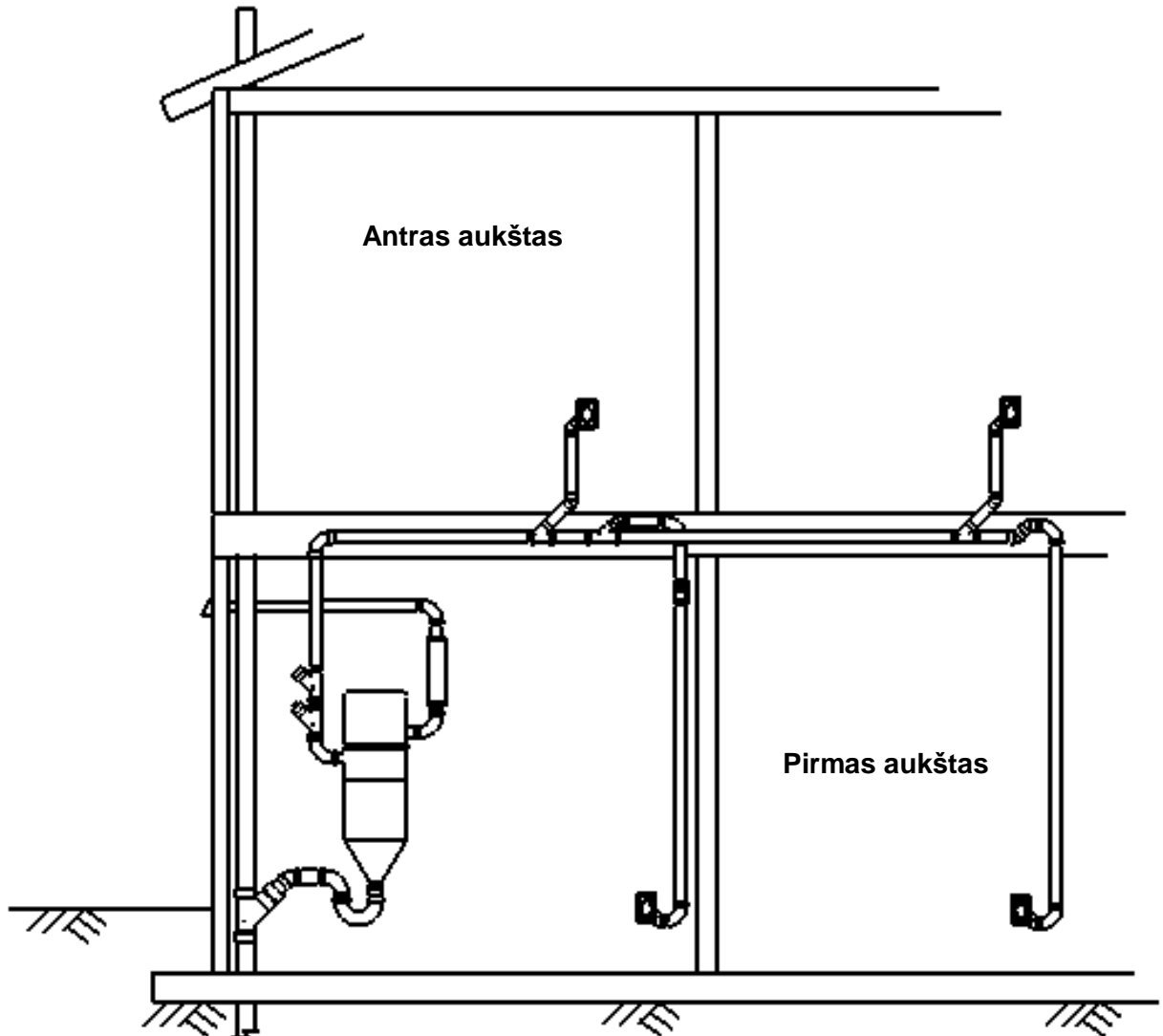


Vamzdyno instaliavimo instrukcija

AUTOMATIC sauso/šlapio siurbimo sistemoms

PAVYZDYS

Namas dviejų aukštų be garažo

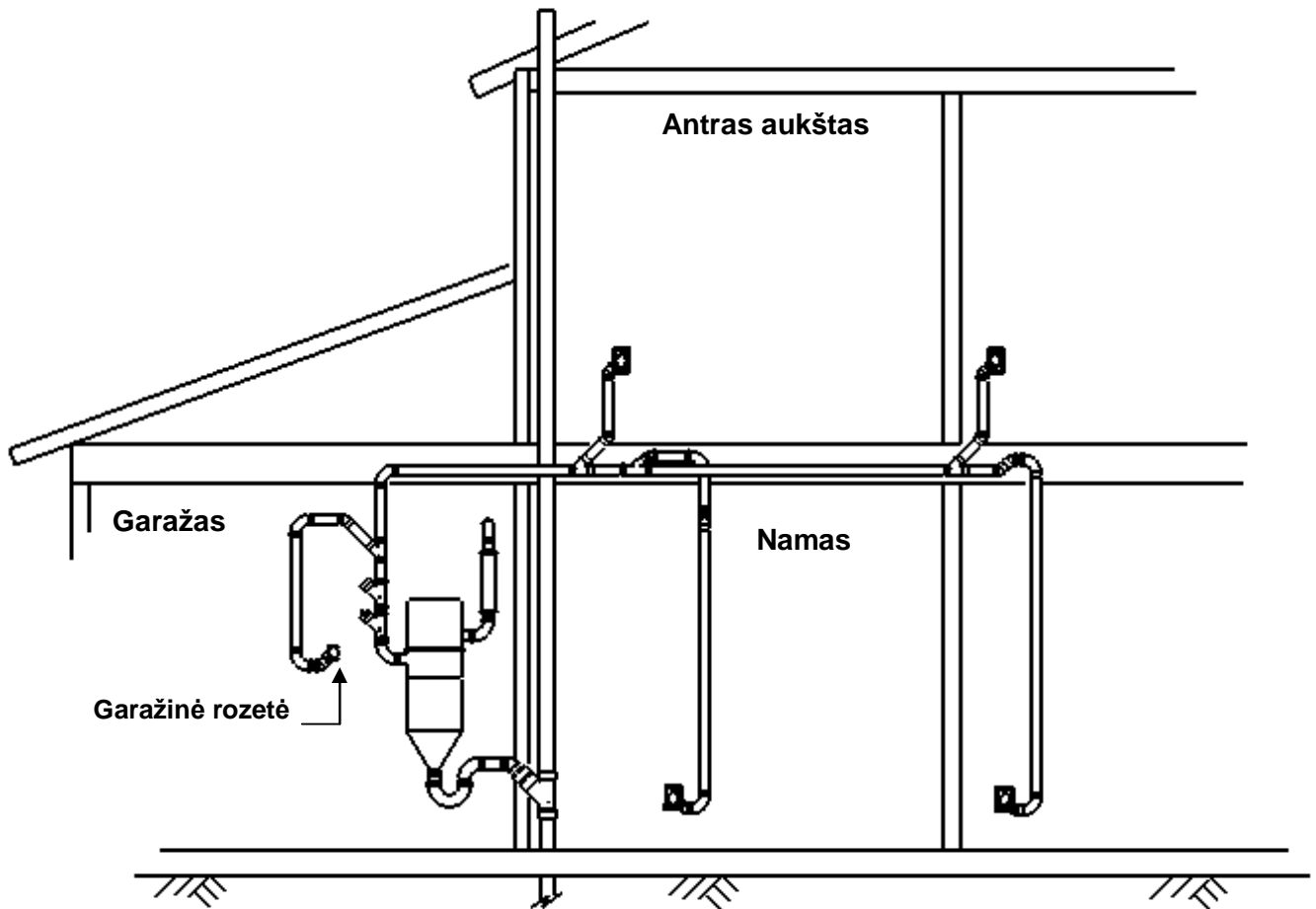


Vamzdyno instaliavimo instrukcija

AUTOMATIC sauso/šlapio siurbimo sistemoms

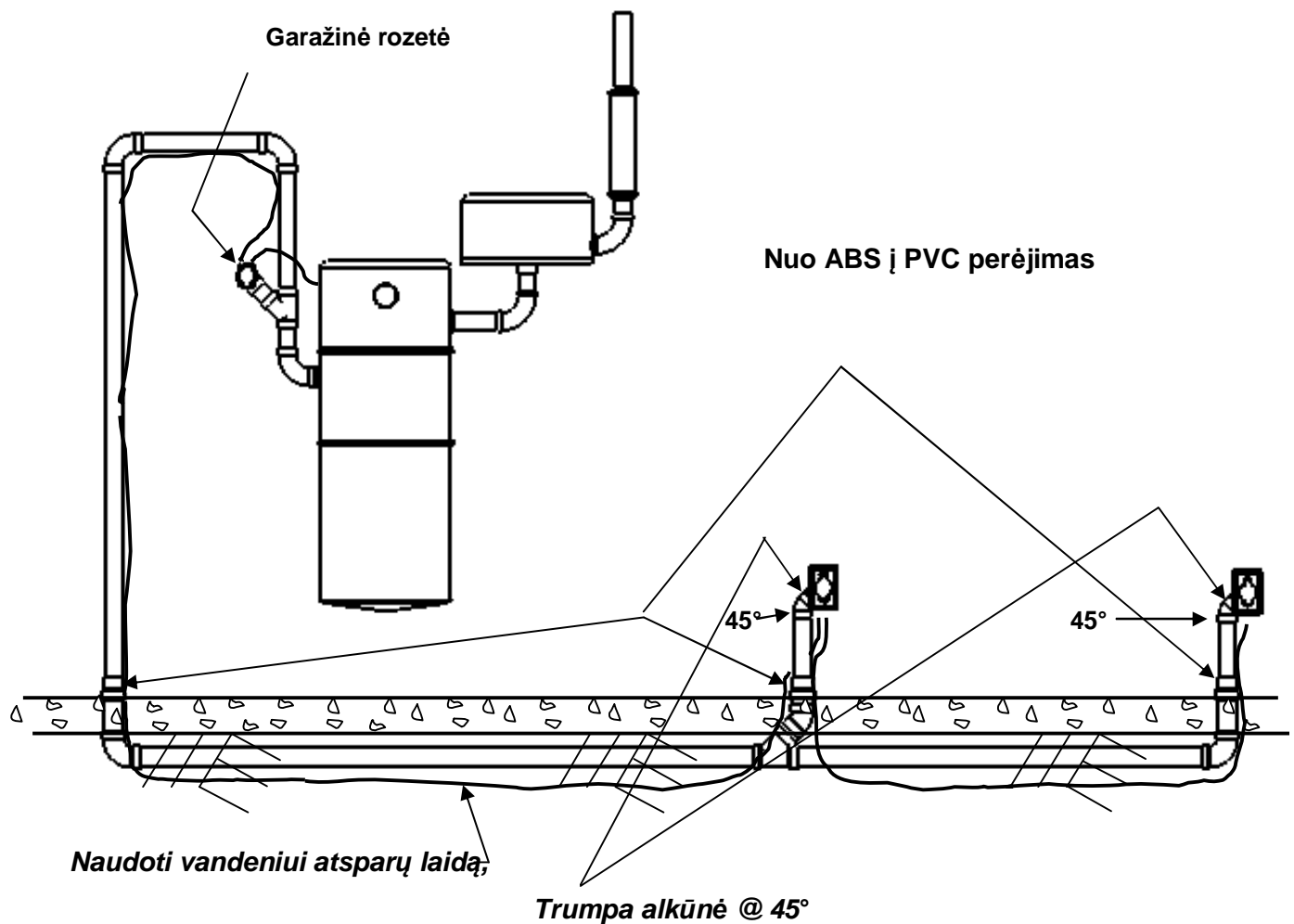
PAVYZDYS

Namas dviejų aukštų su garažu



Vamzdyno instaliavimo instrukcija

Komercinės paskirties siurblio montavimas po grindimis



PASTABA : Laidas nuo rozetės iki rozetės. Jokio jungimo po betonu ar tarp rozečių.

Vamzdyno instaliavimo instrukcija

Industrinis instaliavimas

2''- 50 mm, ABS arba Metalinis vamzdis

3''- 75mm, ABS arba Metalinis vamzdis

4''-100mm, ABS arba Metalinis vamzdis

